

ESCALA

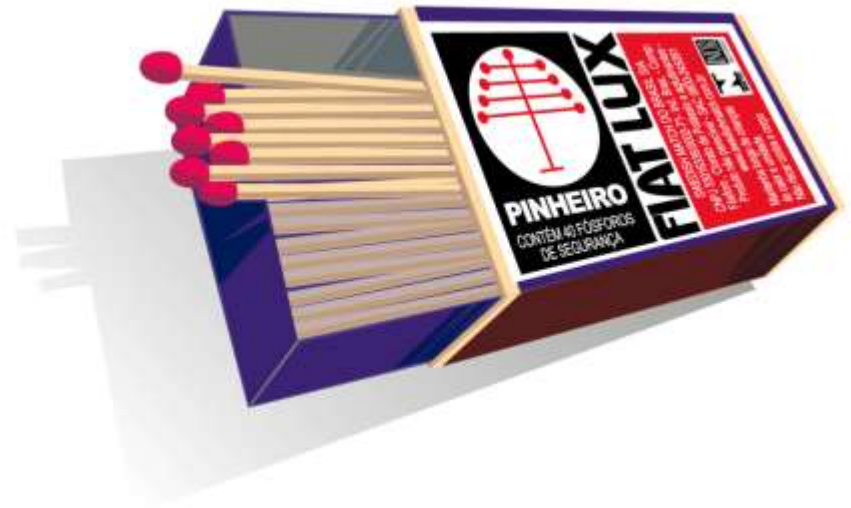


Aula 02
Desenho



Escala

1/1



2/1



1/2

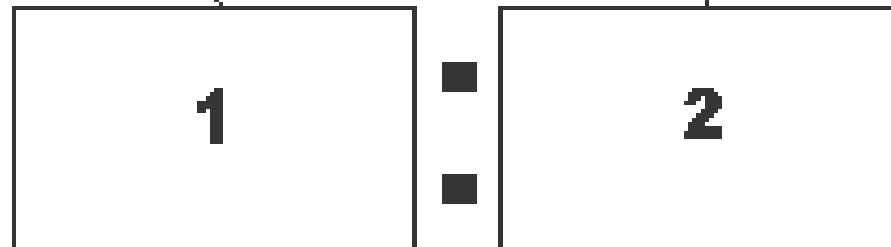


Escala

Interpretação da escala:

medida do desenho

medida do objeto real



também podendo ser representado:

1 / 2

ou ainda:

$\frac{1}{2}$



Escala

Sendo:

$$E = \frac{d}{D} = \frac{1}{N}$$

Onde:

E = é a escala;

d = medida no desenho;

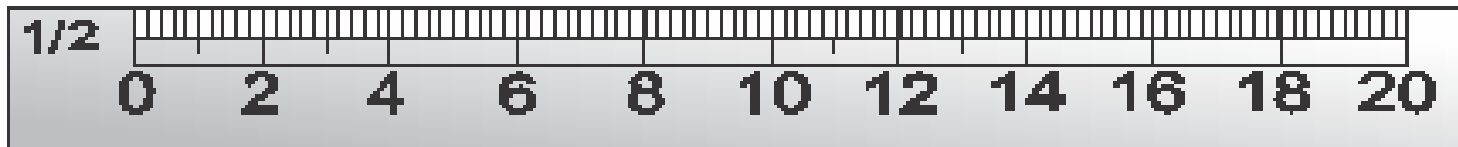
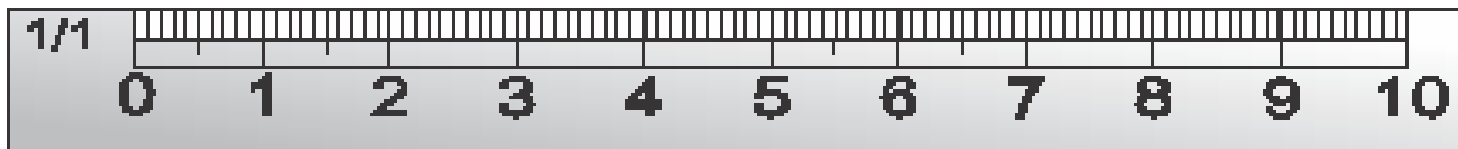
D = medida real (do objeto, peça, estrutura, etc.).

N = é o módulo da escala.

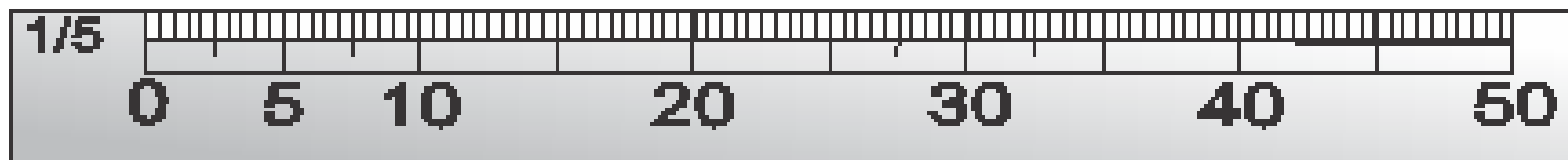
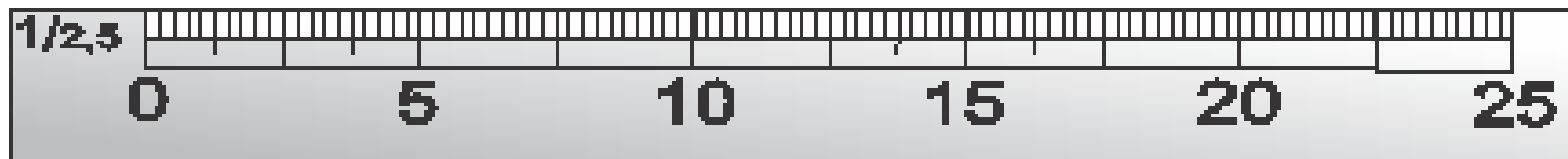


Escala

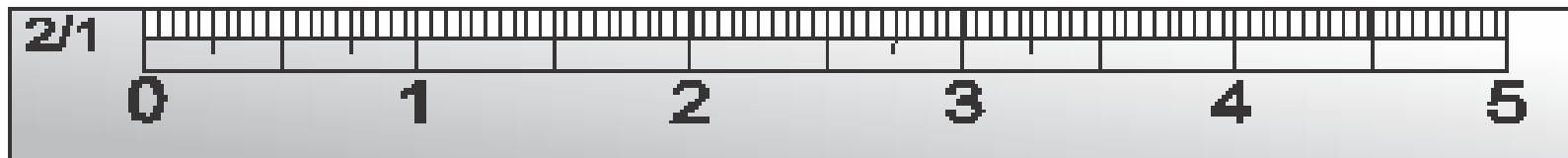
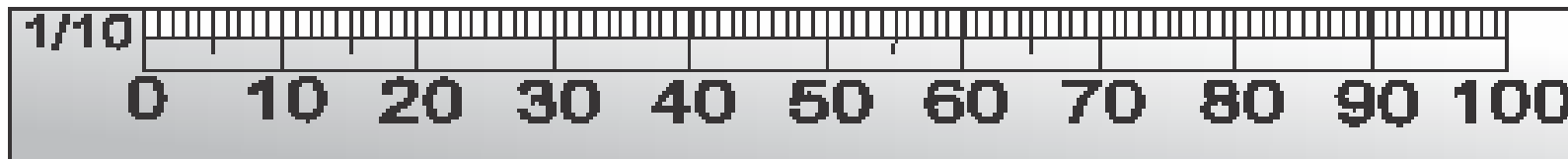
Exemplo de escalas



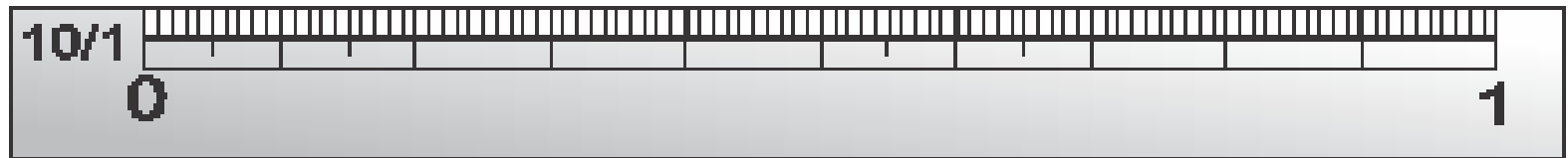
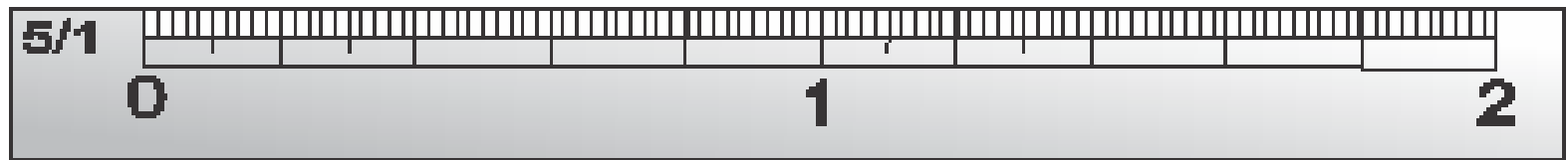
Escala



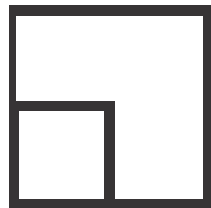
Escala



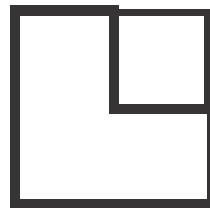
Escala



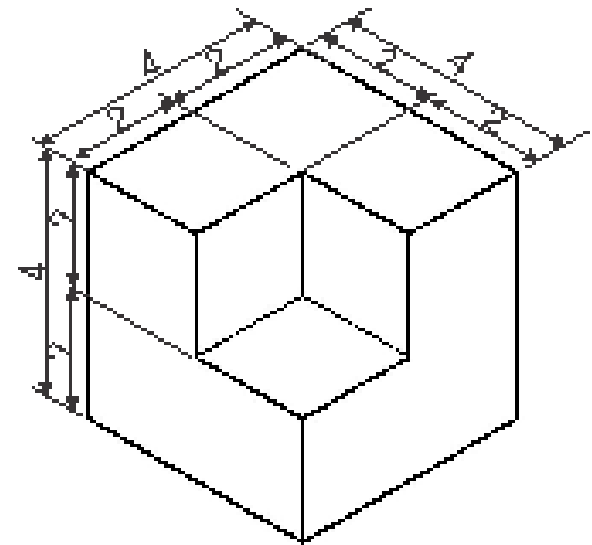
Escala



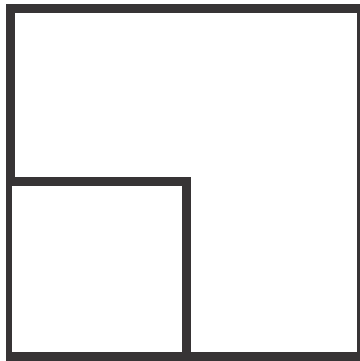
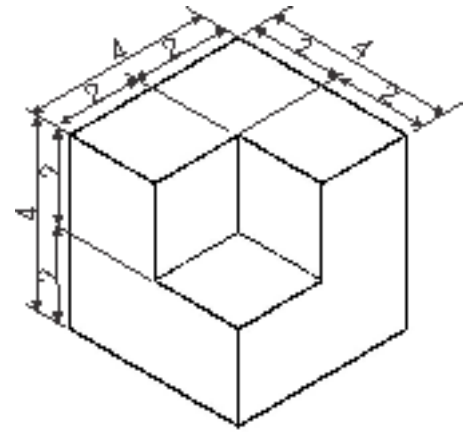
planta
escala 1 / 2



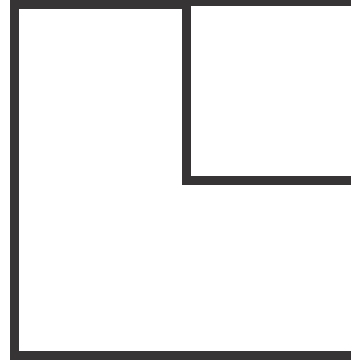
vista lateral
escala 1 / 2



Escala



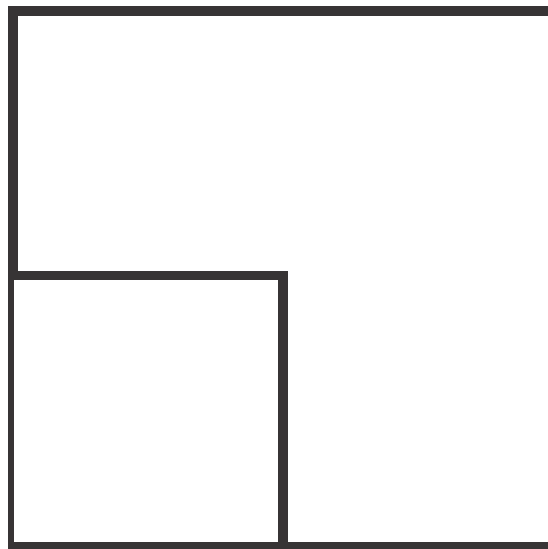
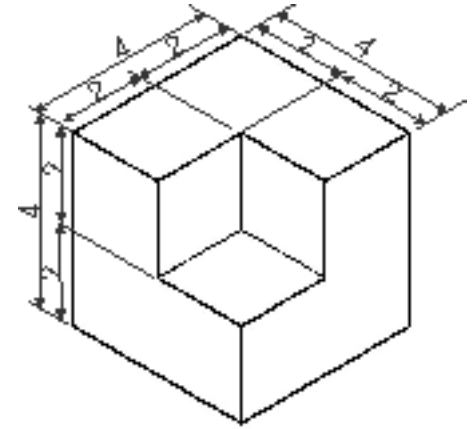
planta
escala 1 / 1



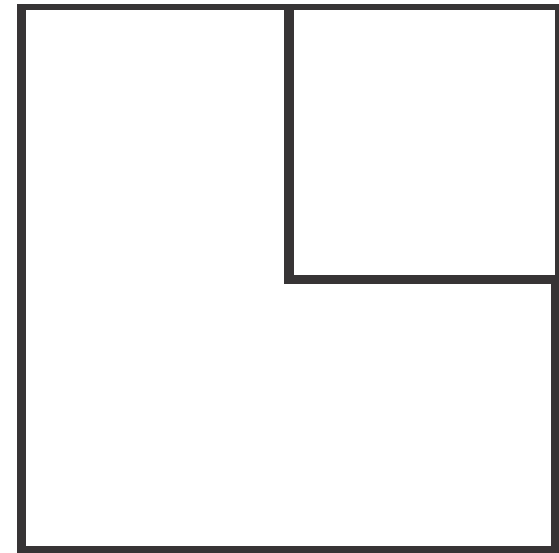
vista lateral
escala 1 / 1



Escala



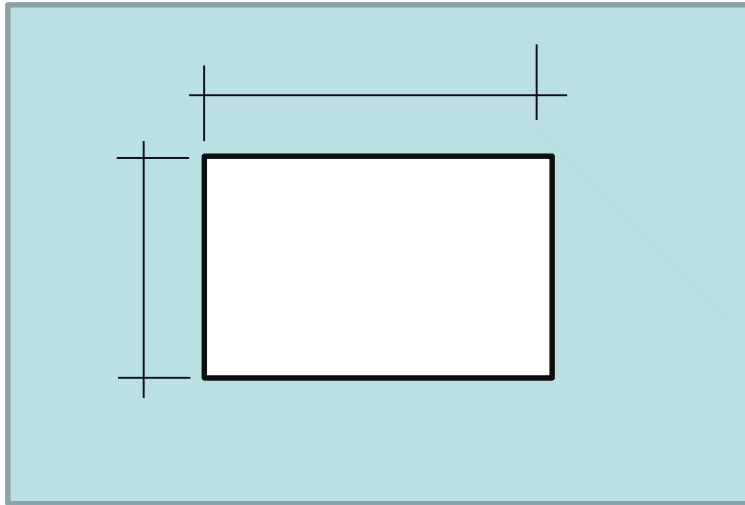
planta
escala 1,5 / 1



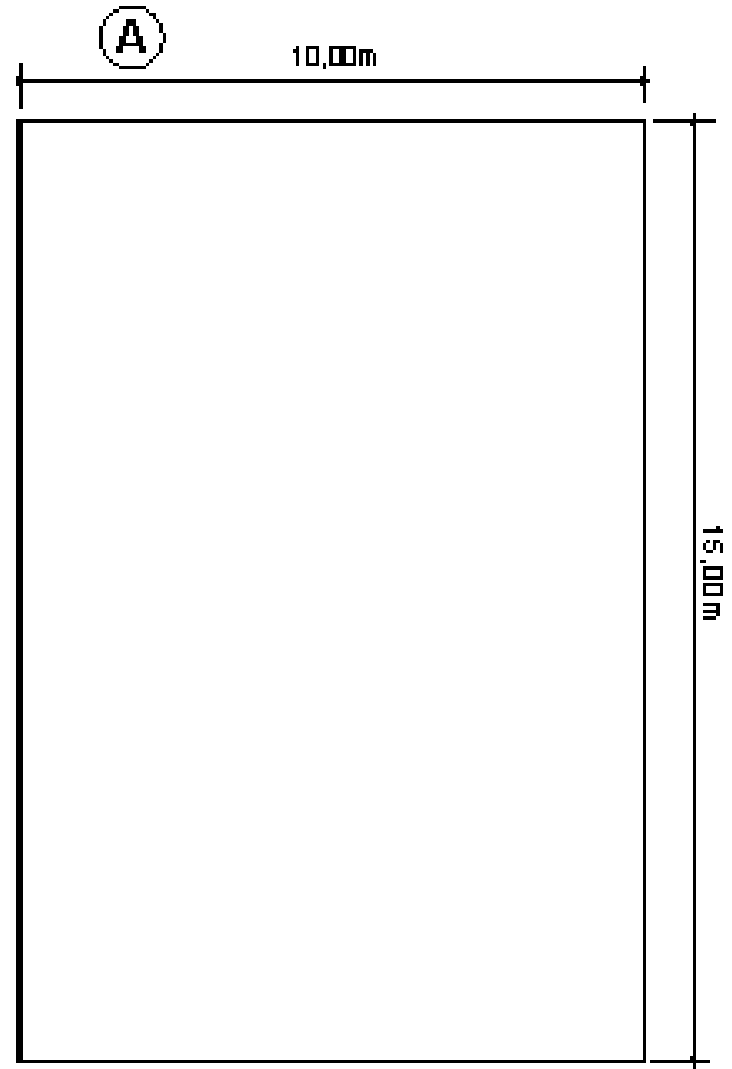
vista lateral
escala 1,5 / 1



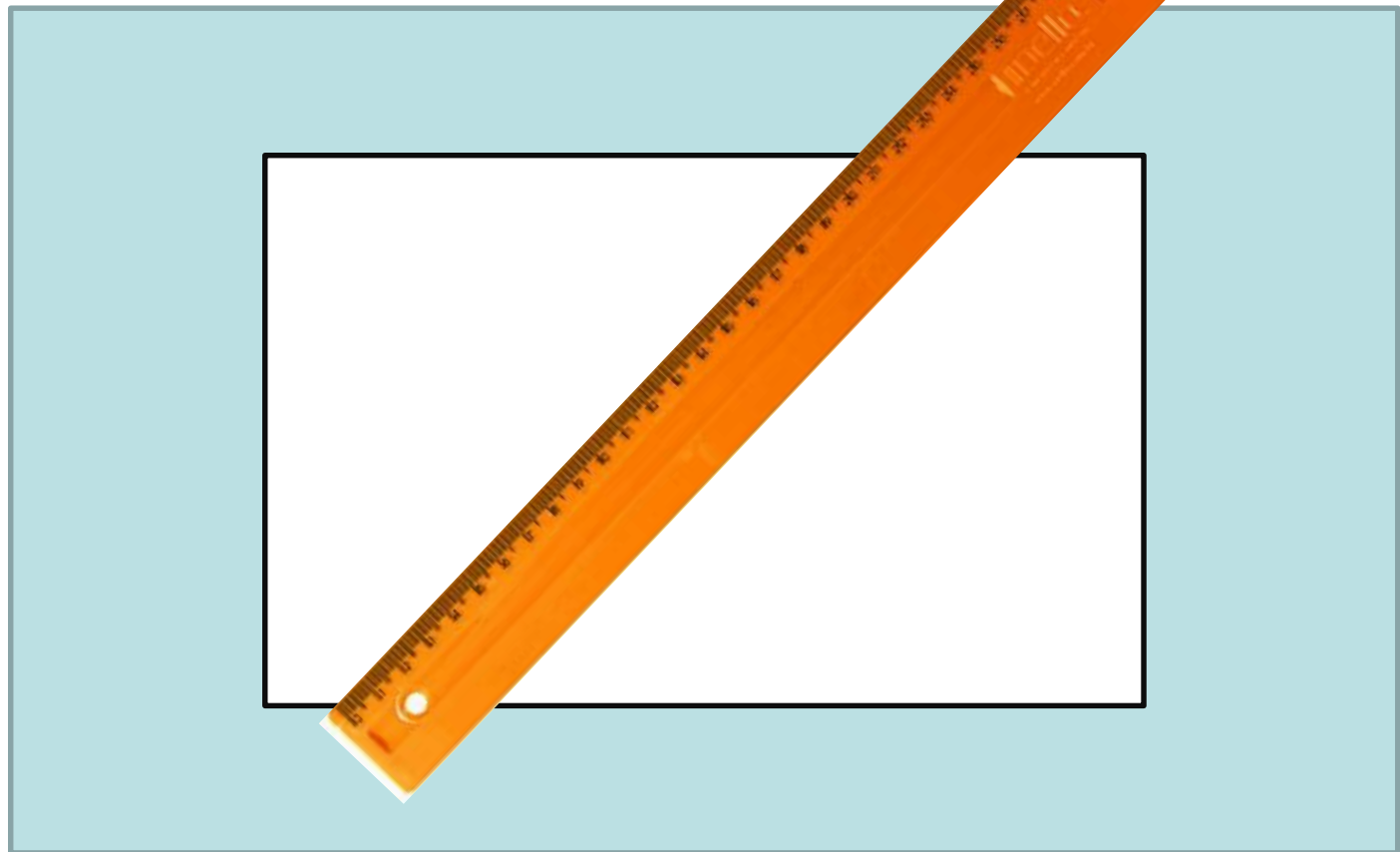
Escala



Papel A3



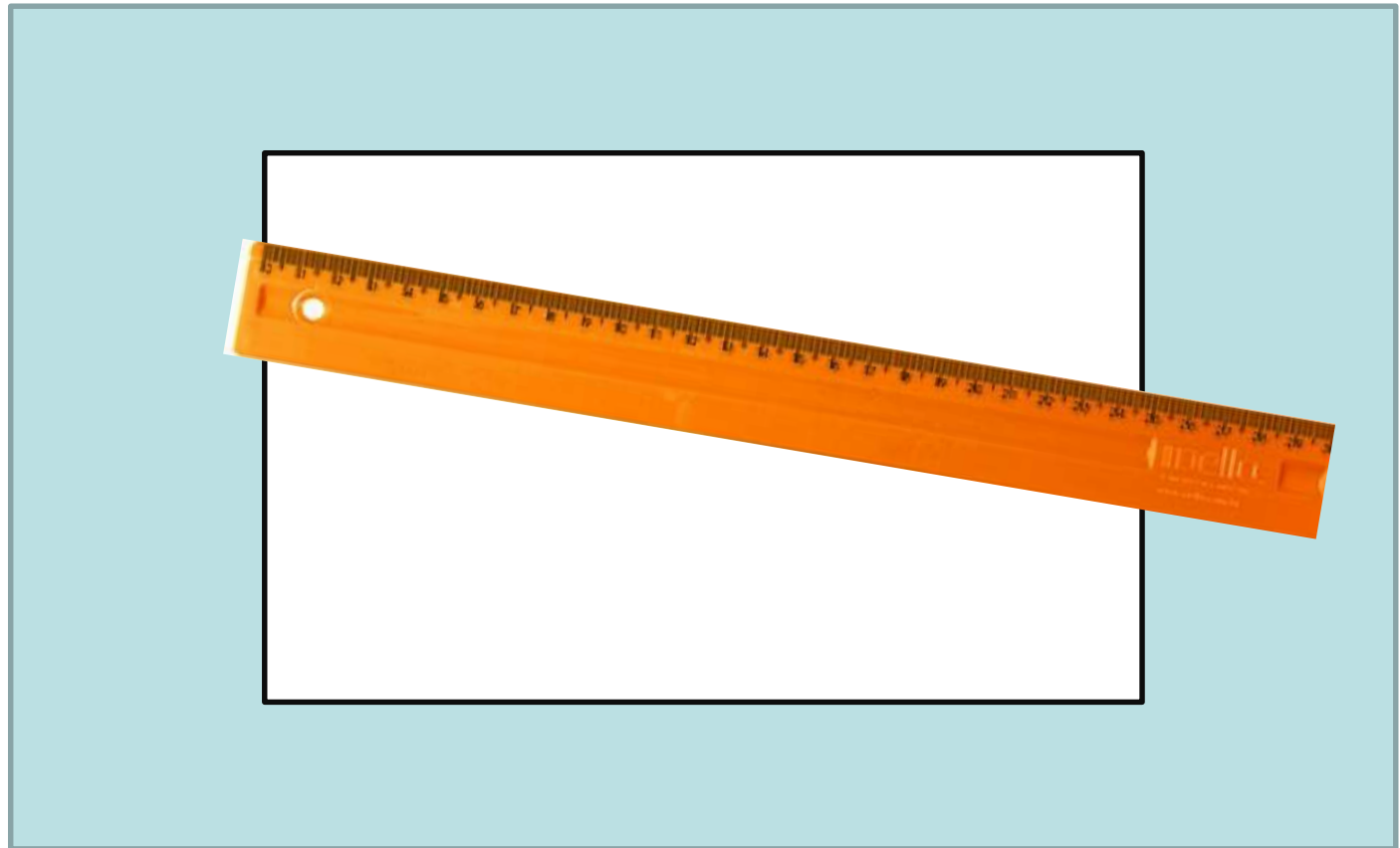
Escala



Papel A3



Escala



Papel A3

