

# MÉTODO DE REPRESENTAÇÃO



Aula 05  
Desenho

## Conceito

Quando alguém quer transmitir um recado, pode utilizar a fala ou passar seus pensamentos para o papel na forma de palavras escritas.

Quem lê a mensagem fica conhecendo os pensamentos de quem a escreveu.

Quando alguém desenha, acontece o mesmo: passa seus pensamentos para o papel na forma de desenho.

A escrita, a fala e o desenho representam idéias e pensamentos.



# Conceito

Desde épocas muito antigas, o desenho é uma forma importante de comunicação.

E essa representação gráfica trouxe grandes contribuições para a compreensão da História, porque, por meio dos desenhos feitos pelos povos antigos, podemos conhecer as técnicas utilizadas por eles, seus hábitos e até suas idéias.



# Conceito

As atuais técnicas de representação foram criadas com o passar do tempo, à medida que o homem foi desenvolvendo seu modo de vida, sua cultura.

Veja algumas formas de representação da figura humana, criadas em diferentes épocas históricas.



# Conceito



Representação egípcia do túmulo do escriba Nakht, século XIV a.C.  
Representação plana que destaca o contorno da figura humana.



Desenho das cavernas de Skavberg (Noruega) do período mesolítico (6000 - 4500 a.C.).  
Representação esquemática da figura humana.



## O que é desenho técnico?

**Embora não seja artístico, o desenho técnico também é uma forma de representação gráfica, usada, entre outras finalidades, para ilustrar instrumentos de trabalho, como máquinas, peças e ferramentas.**



# Quais as diferenças entre o desenho técnico e o desenho artístico?

Os artistas transmitiram suas ideias e seus sentimentos de maneira pessoal.

Um artista não tem o compromisso de retratar fielmente a realidade.

O desenho artístico reflete o gosto e a sensibilidade do artista que o criou.



Cabeça de Criança,  
de Rosalba Carreira (1675-1757).

# Quais as diferenças entre o desenho técnico e o desenho artístico?

O desenho técnico é um tipo de representação gráfica utilizado por profissionais de uma mesma área, como, por exemplo, na mecânica, na marcenaria, na eletricidade.

Assim, ao contrário do artístico, deve transmitir **com exatidão** todas as características do objeto que representa.

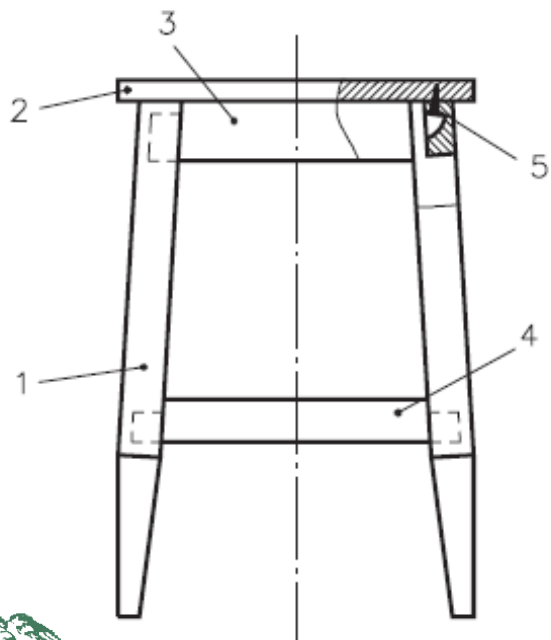
Para conseguir isso, o desenhista deve seguir **regras estabelecidas previamente**, chamadas de **normas técnicas**. Assim, todos os elementos do desenho técnico obedecem a normas técnicas, ou seja, **são normalizados**.

Cada área ocupacional tem seu próprio desenho técnico, de acordo com normas específicas.





# Quais as diferenças entre o desenho técnico e o desenho artístico?



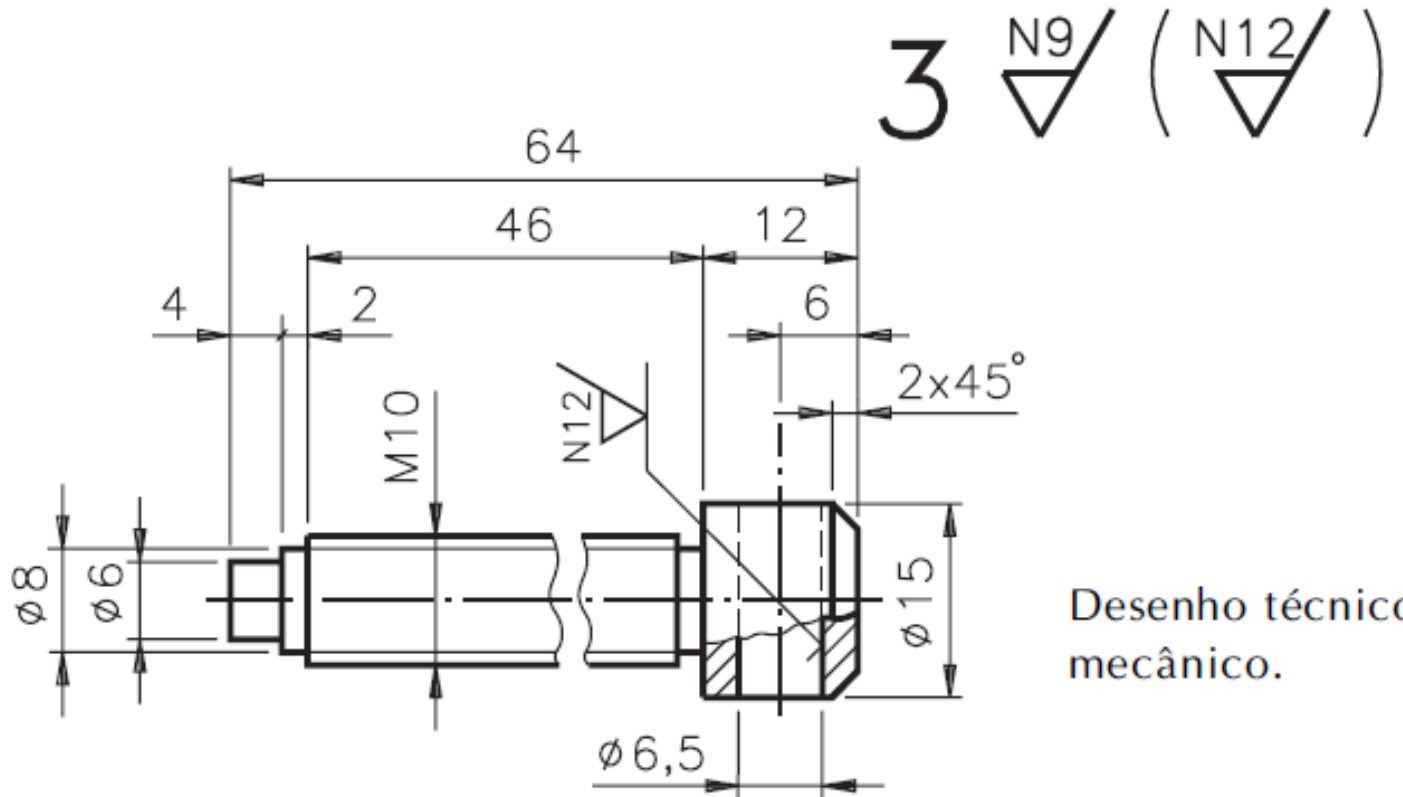
Desenho técnico de marcenaria.



Desenho técnico de arquitetura

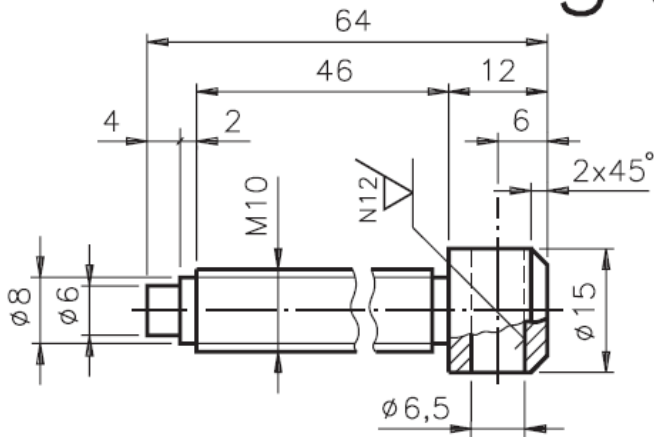


# Quais as diferenças entre o desenho técnico e o desenho artístico?



# Quais as diferenças entre o desenho técnico e o desenho artístico?

3  $\nabla$ <sup>N9</sup> / ( $\nabla$ <sup>N12</sup>)



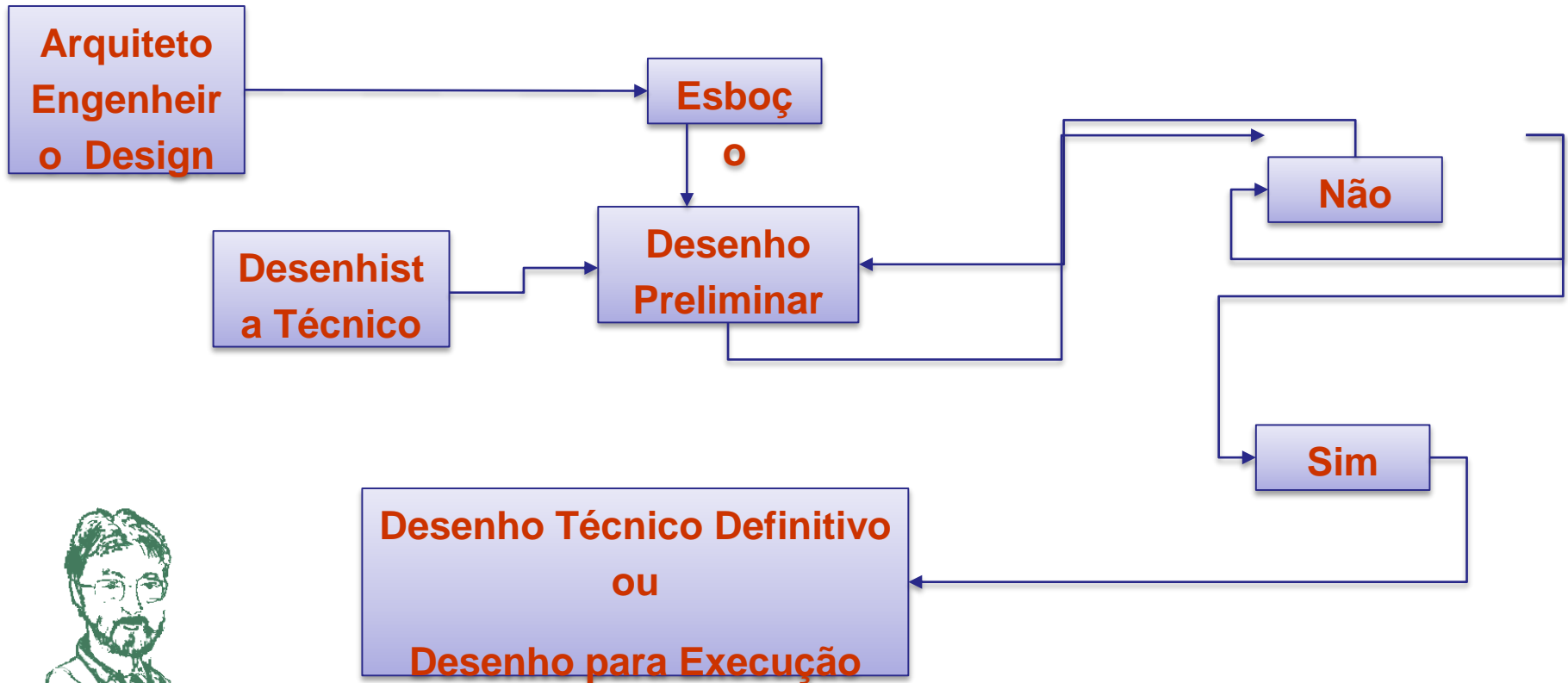
Desenho técnico mecânico.

Nesses desenhos, as representações foram feitas por meio de traços, símbolos, números e indicações escritas, de acordo com normas técnicas.

No Brasil, a entidade responsável pelas normas técnicas é a **ABNT - Associação Brasileira de Normas Técnicas.**



# Como é elaborado um desenho técnico?



# Geometria descritiva: a base do desenho técnico

O desenho técnico, tal como nós o entendemos hoje, foi desenvolvido graças ao matemático francês **Gaspar Monge (1746-1818)**.

Os métodos de representação gráfica que existiam até aquela época não possibilitavam transmitir a idéia dos objetos de forma completa, correta e precisa.

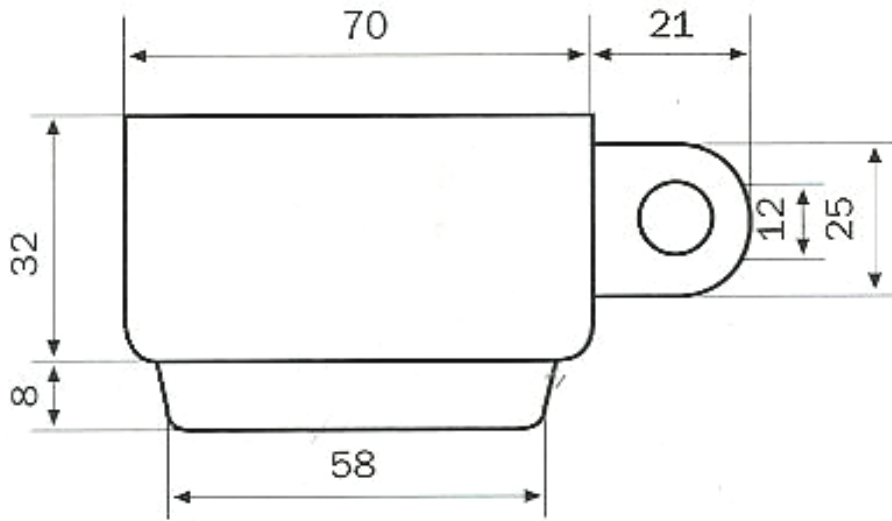


# Geometria descritiva: a base do desenho técnico

**Monge** criou um método que permite representar, com precisão, os objetos que têm três dimensões (comprimento, largura e altura) em superfícies planas, como, por exemplo, uma folha de papel, que tem apenas duas dimensões (comprimento e largura).



# Definição!



- O **DESENHO TÉCNICO** é um tipo de representação gráfica rigorosa e tem como principal função ser o elo de ligação entre o desenhador ou projectista e a pessoa ou pessoas que vão executar o objecto.



# O DESENHO TÉCNICO pode ser desenvolvido:

## *MANUALMENTE*

Através de equipamentos e instrumentos manuais adequados

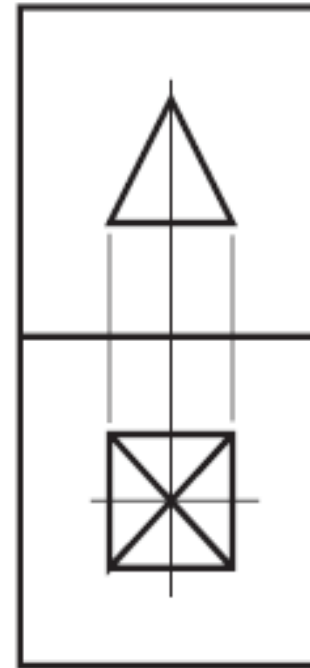
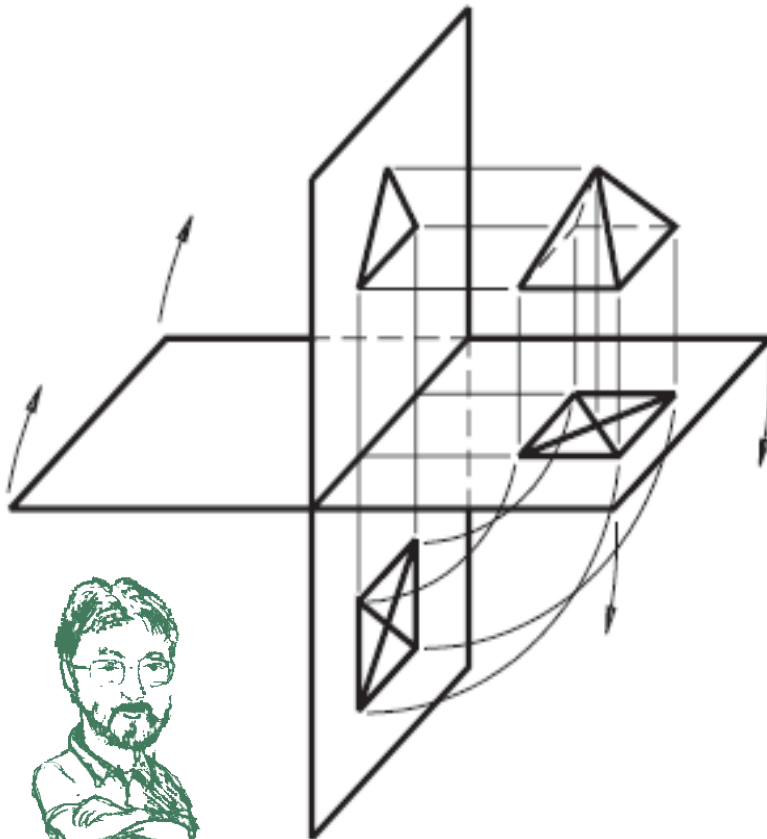


## *Digitalmente*

Através do computador e programas específicos



# Geometria descritiva: a base do desenho técnico

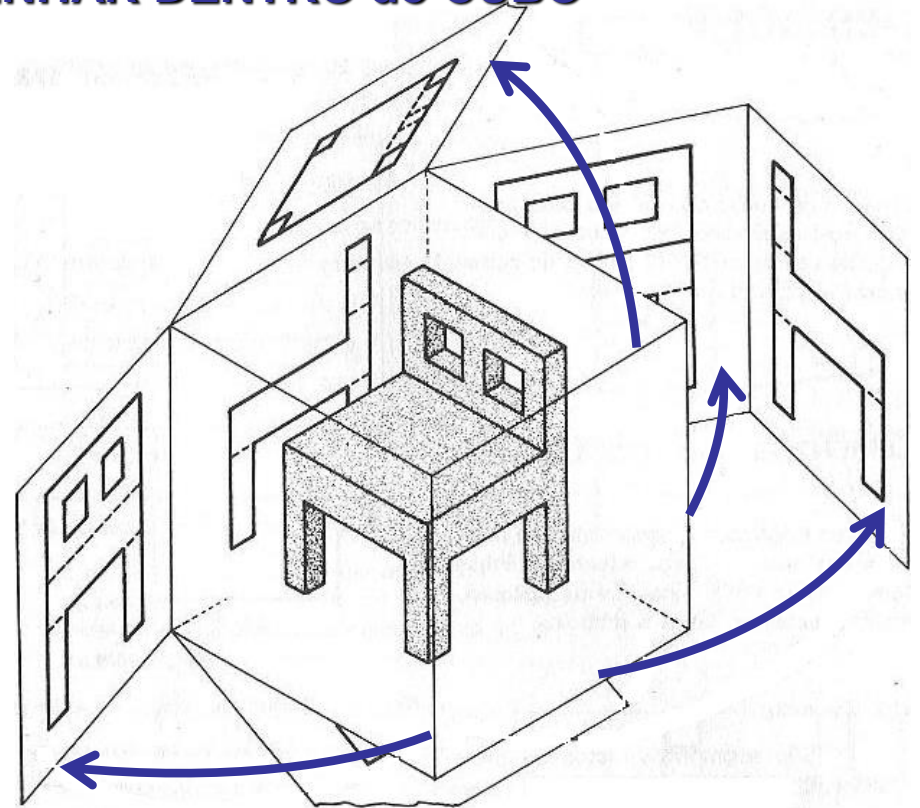
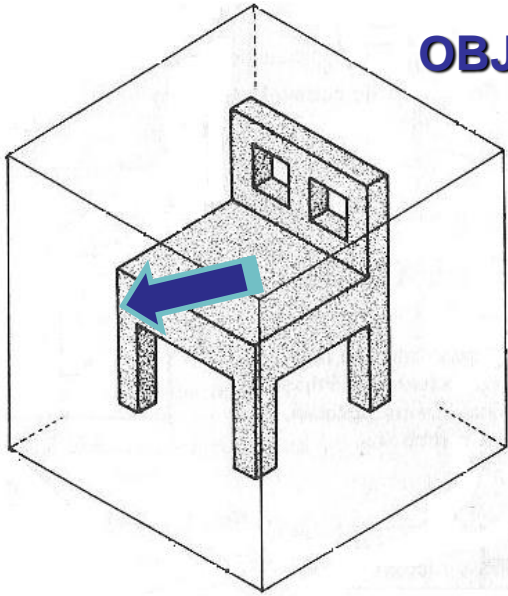


Representação de um objeto de acordo com os princípios da geometria descritiva.

# REPRESENTAÇÃO de VISTAS

## MÉTODO EUROPEU

**OBJECTO a DESENHAR DENTRO do CUBO**



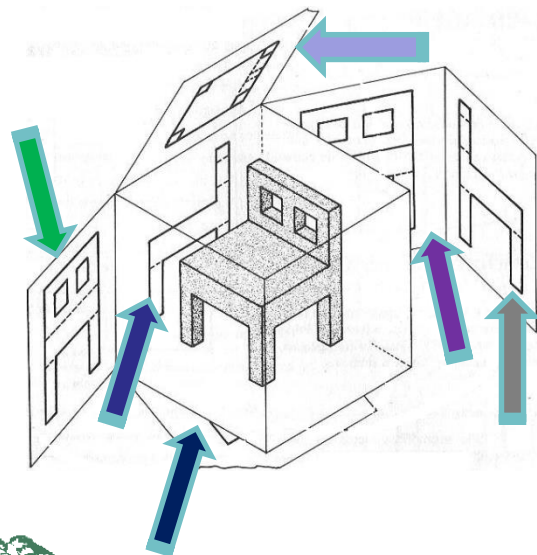
**ABRIR as FACES DO CUBO**



# REPRESENTAÇÃO de VISTAS

ÀS PROJECÇÕES chamamos **MÉTODO EUROPEU**

## VISTAS



**VISTA de DIREITA**

**VISTA de BAIXO**

**VISTA de ESQUERDA**

**VISTA de FRENTE**

**PLANTA**

**VISTA de TRÁS**



