

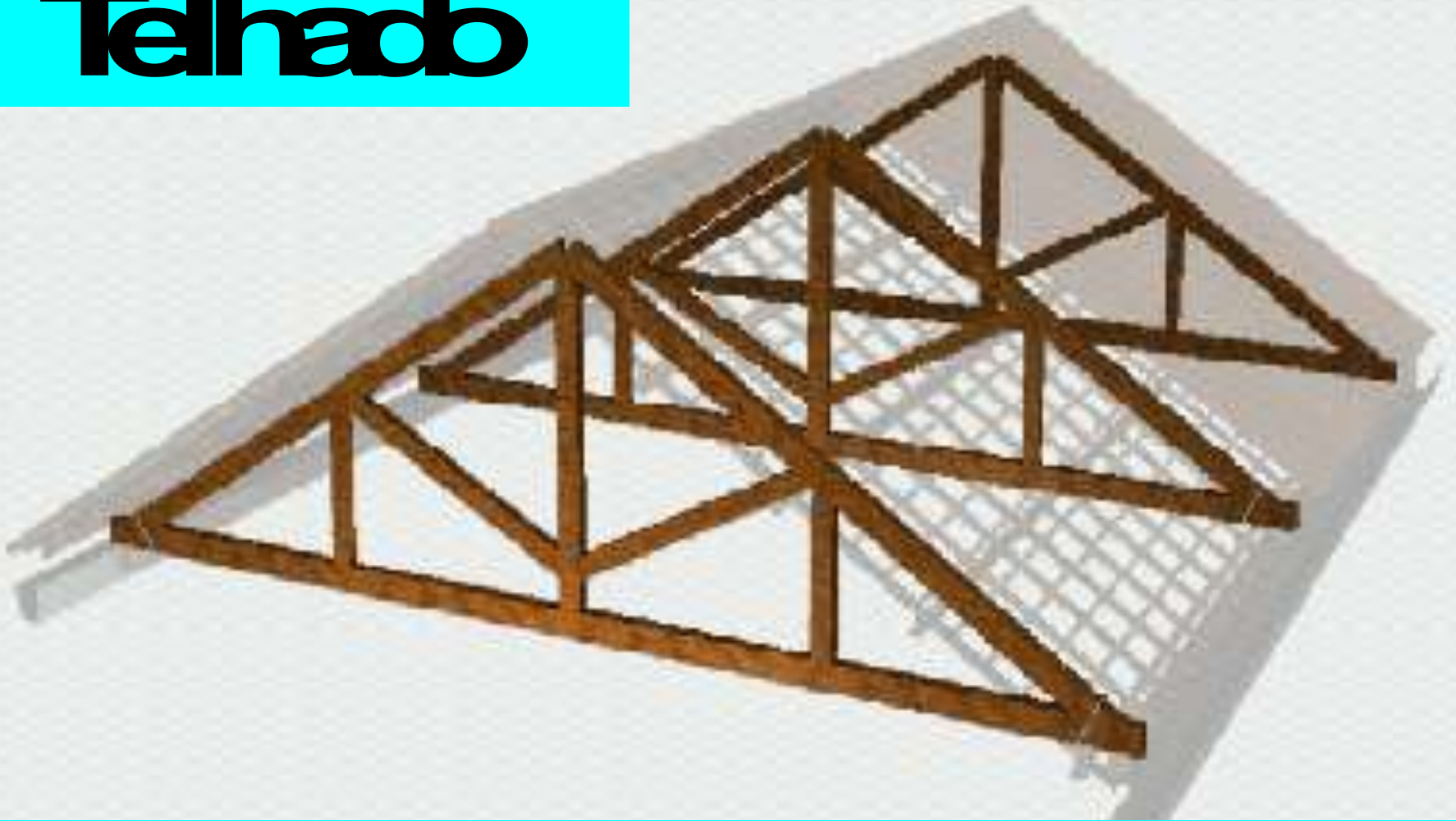
**Desenho Arquitetônico**

**Cobertura**

**Professor - Irajá**



# Telhado



**1º Etapa - tesoura**

# Telhado



**2º Etapa - terçamento**

# Telhado



**3º Etapa - vigeamento**

# Telhado



**4° Etapa - caibramento**

# Telhado



**5º Etapa - ripamento**

# Telhado



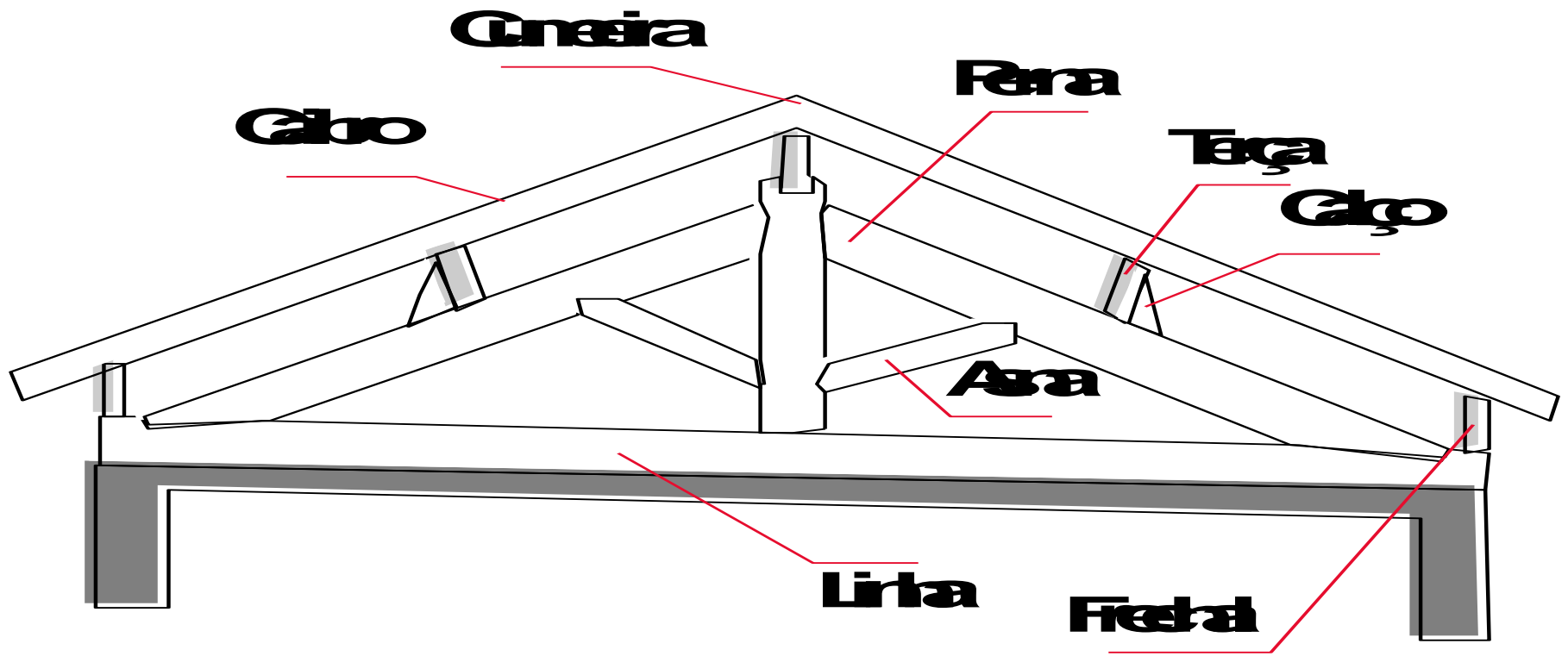
**6ª Etapa - calhamento**

# Telhado



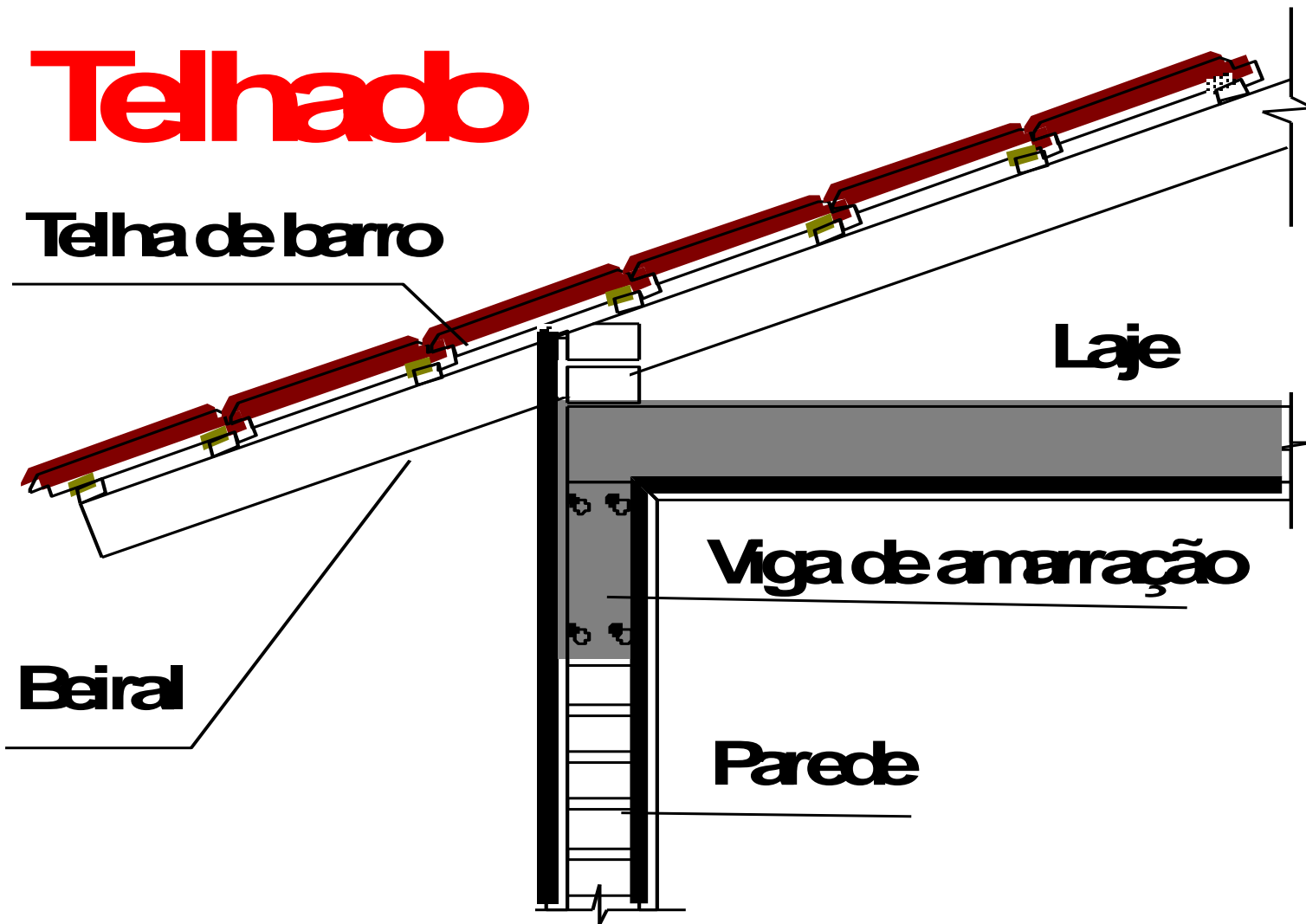
**7ª Etapa - telhamento**



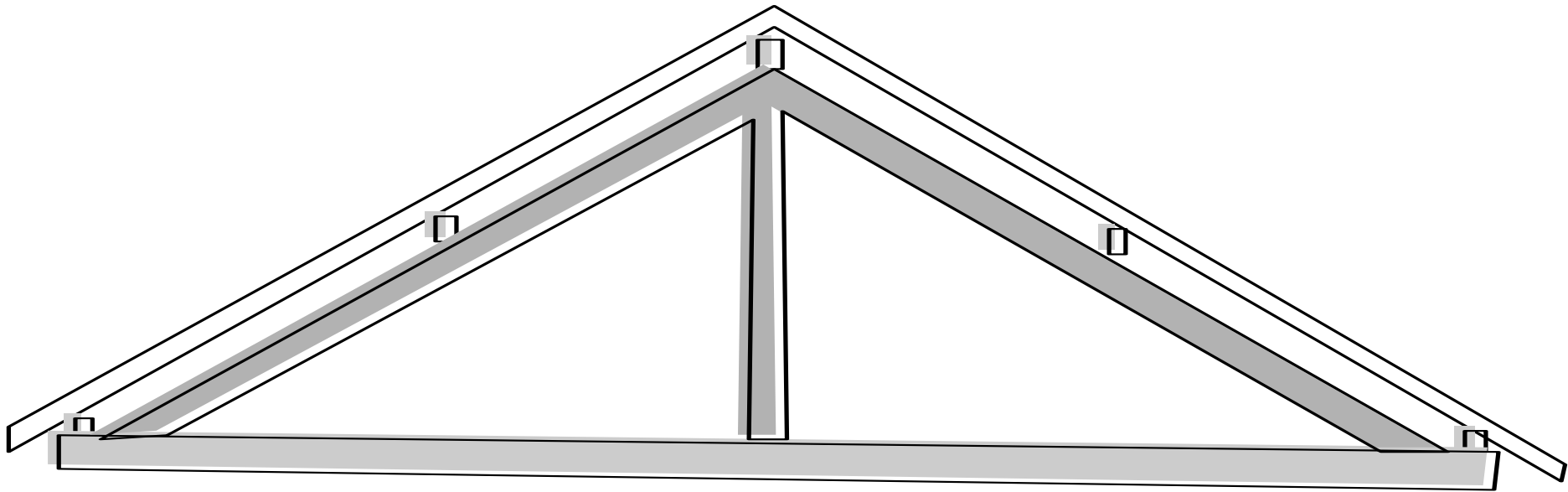


# Tesoura

# Telhado

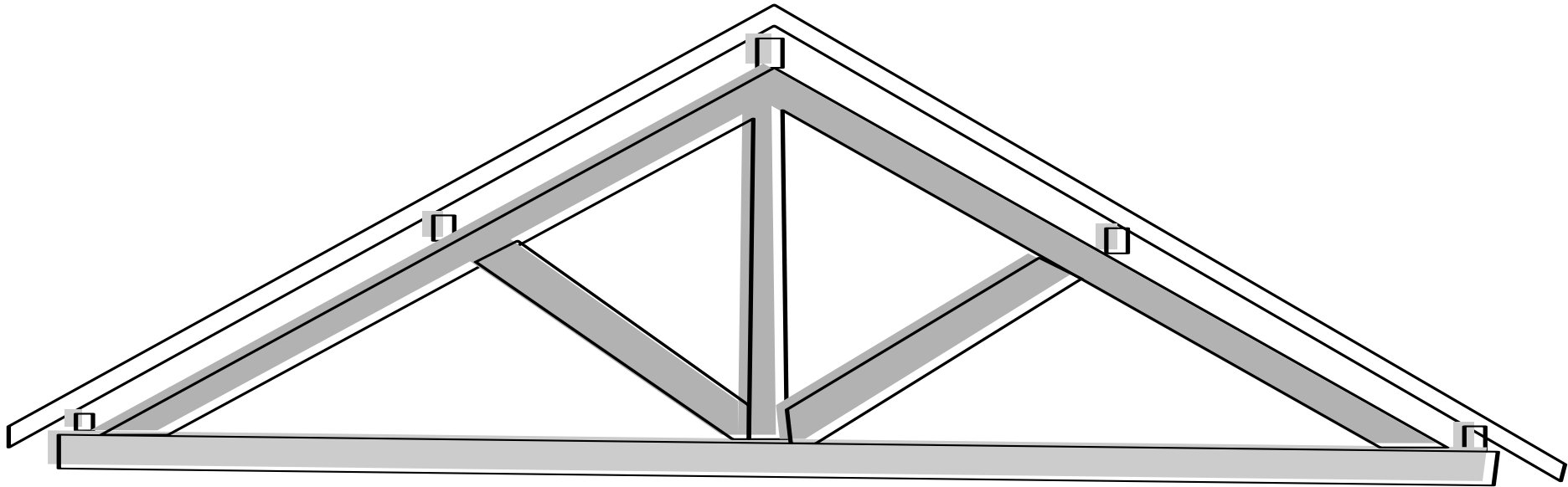


**Telhado**



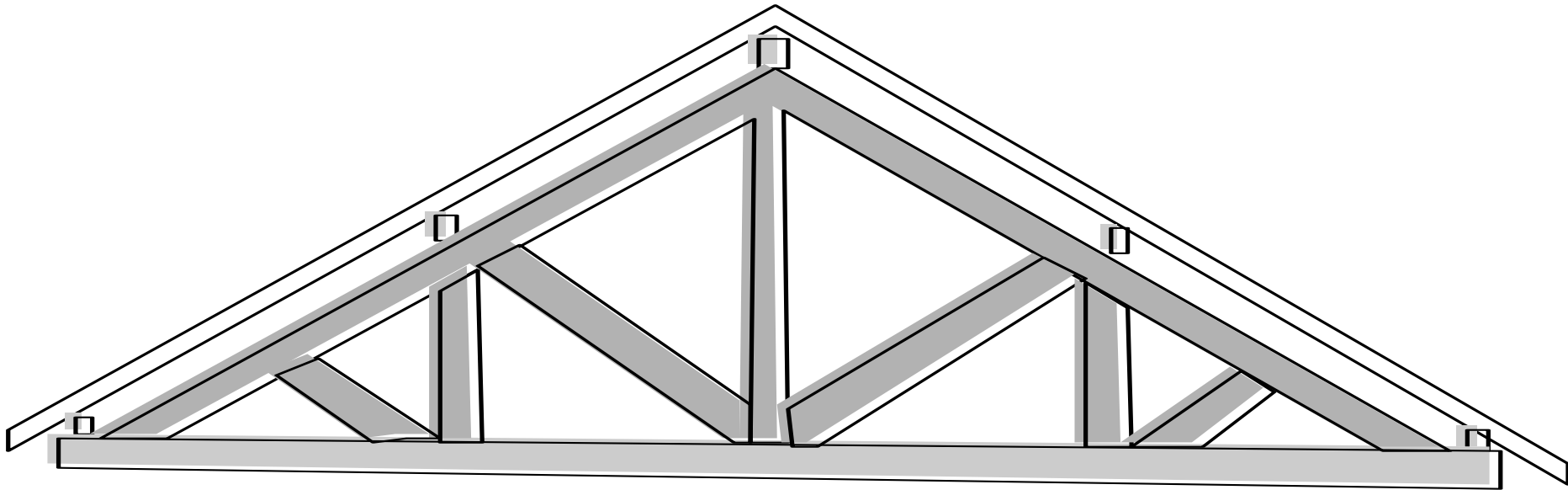
**Tesouras simples**

**Tipos de tesouras**



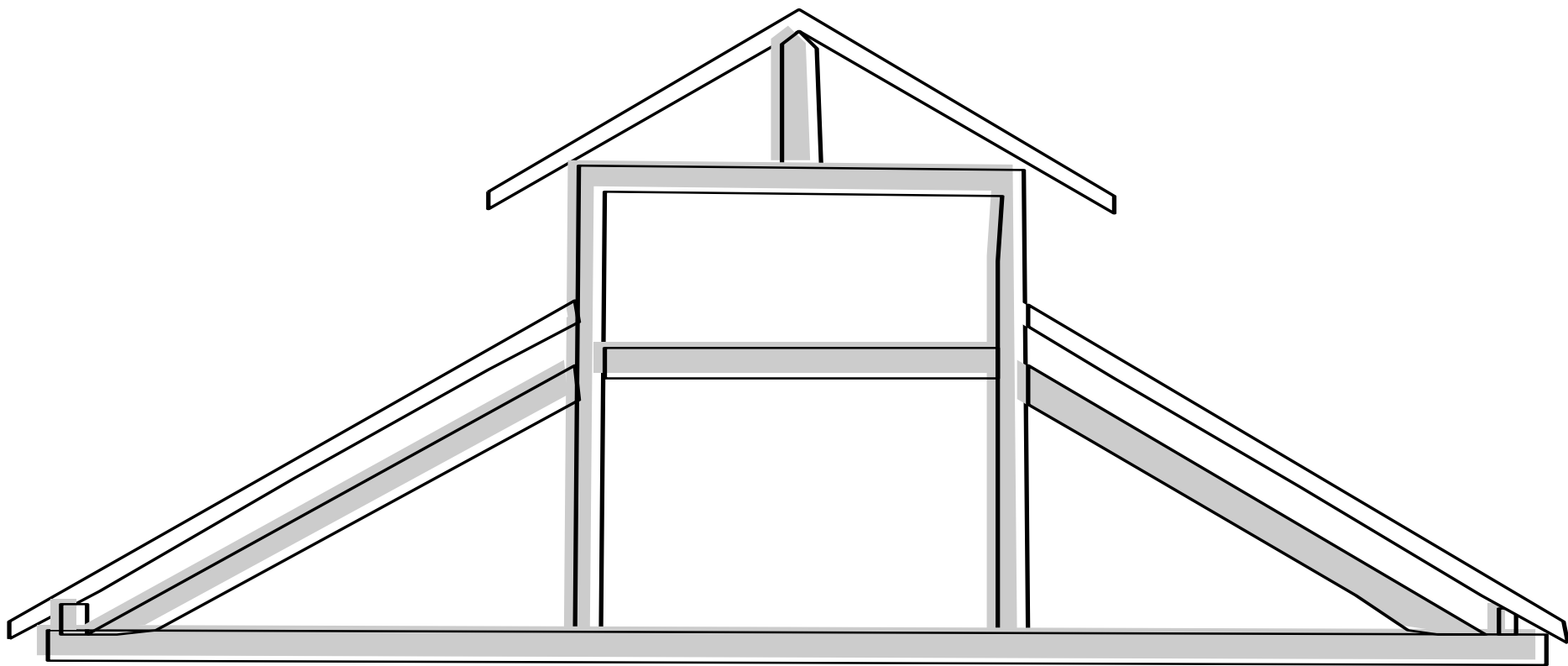
**Tesouras**

**Tipos de tesouras**



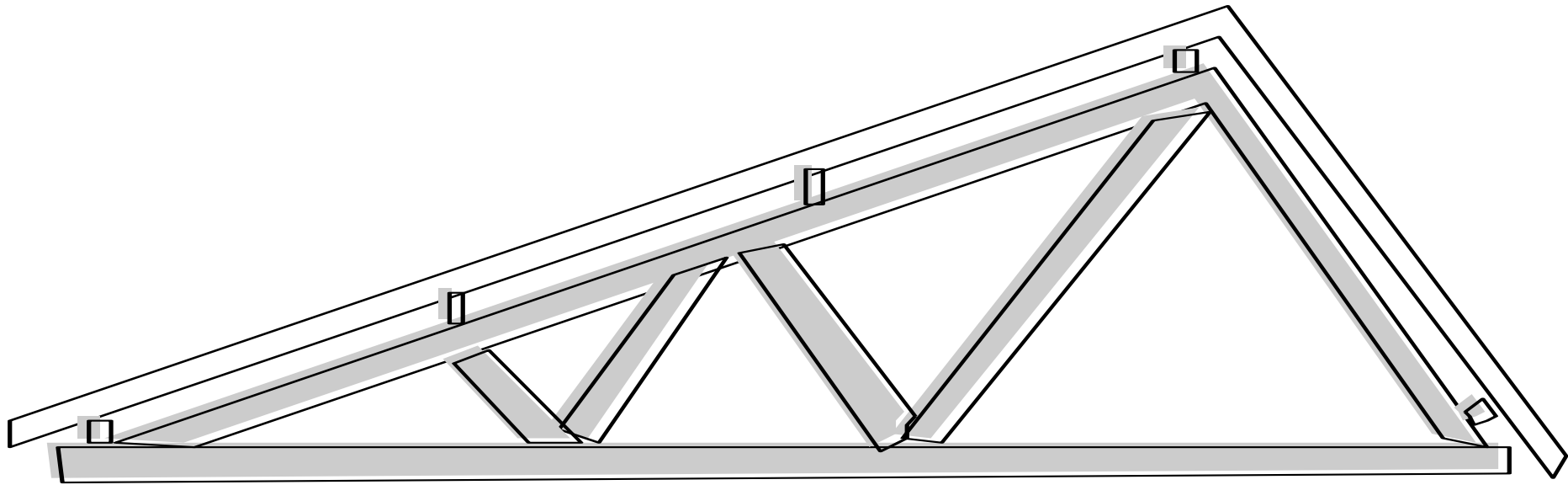
**Tesouras**

**Tipos de tesouras**



**Tesoura com laterais**

**Tipos de tesouras**



**Tesouras tipo Base**

**Tipos de tesouras**

