

Banheiro A

Lavat. de coluna - (1 un)
Vaso sanit. (1un)
Box (1un)

Banheiro B

Lavat de bancada - (1 un)
Vaso sanit. (1un)
Box (1un)

Banheiro C

Lavat de bancada - (1 un)
Vaso sanit. (1un)
Bidê (1 un)
Box (1un)

Banheiro D

Lavat de bancada - (1 un)
Vaso sanit. (1un)
Banheira - 1lugar (1 un)
Box (1un)

Banheiro E

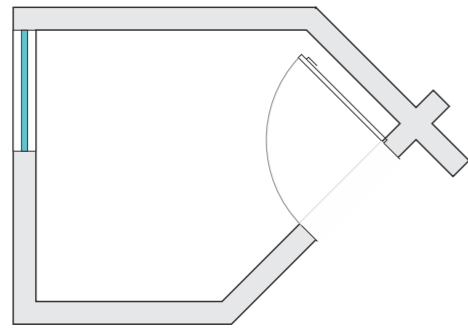
Lavat de bancada - 2 cub(1 un)
Vaso sanit. (1un)
Banheira - 2 lugares (1 un)
Box (1un)

Lavanderia A

Tanque 1 cub - (1un)
Maq lavar - (1 un)
Ármário (1 un)

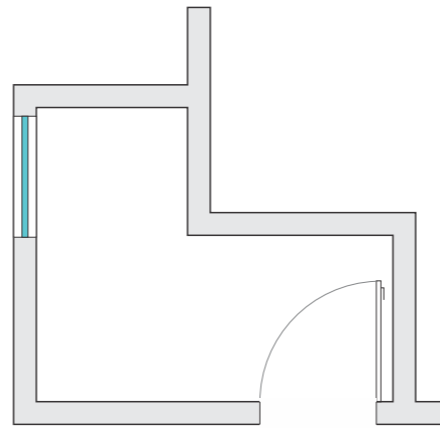
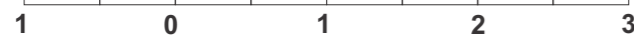
Lavanderia B

Pré Dimensionamento



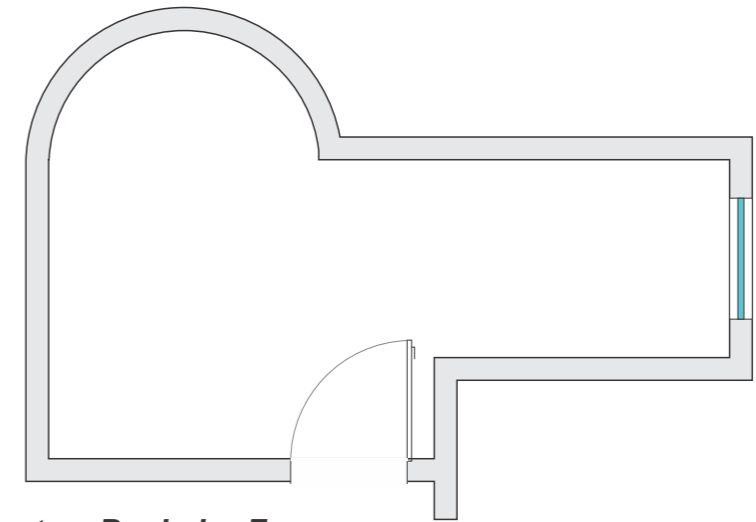
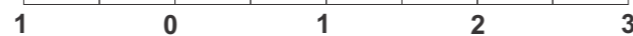
Planta - Banheiro A

Escala Gráfica



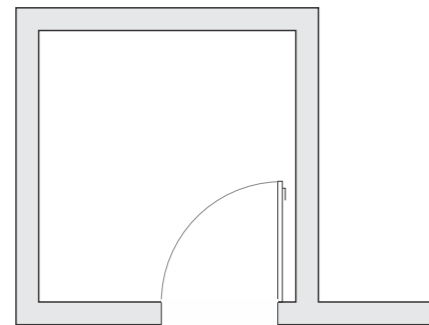
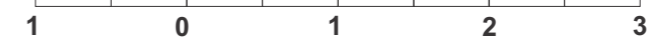
Planta - banheiro D

Escala Gráfica



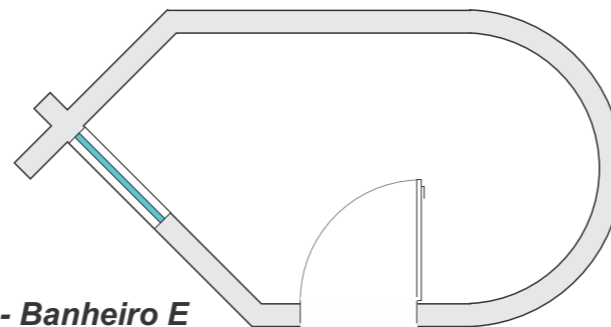
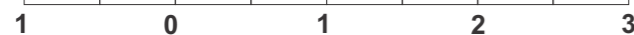
Planta - Banheiro F

Escala Gráfica



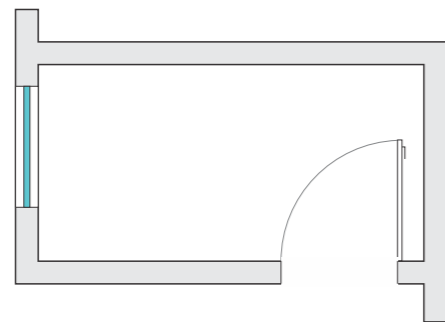
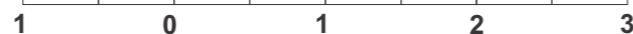
Planta - banheiro B

Escala Gráfica



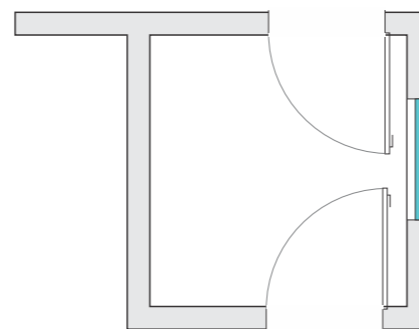
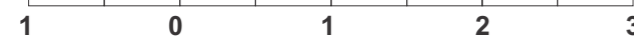
Planta - Banheiro E

Escala Gráfica



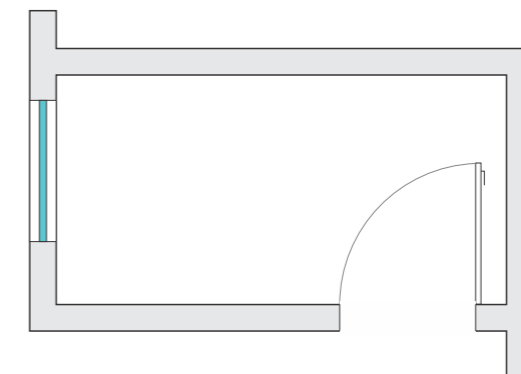
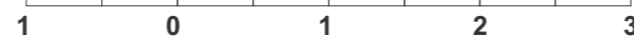
Planta - Banheiro C

Escala Gráfica



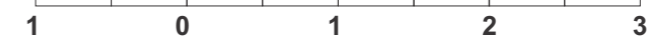
Planta - Lavanderia A

Escala Gráfica



Planta - Lavanderia B

Escala Gráfica



Data

Aluno

Obs

habitação unifamiliar
Disciplina : Projeto Arquitetônico I



Prof. Dr. Iraja