

Projeto Executivo



Aula
Projeto Arquitetônico

O projeto executivo sintetiza diversas informações necessárias à construção. Sua confecção implica não apenas num amadurecimento pleno das relações entre arquiteto e cliente mas também na compatibilização dos projetos complementares referentes à obra.



Projeto de arquitetura

Projeto estrutural

Projeto hidráulico

Projeto de prevenção e combate a incêndio

Projeto de ventilação, exaustão e condicionamento de ar

Projeto luminotécnico

Projeto de conforto acústico

Projeto elétrico, de telefonia, rede lógica, sonorização, automação e segurança



Desenhos do projeto executivo

.implantações

.cortes

.plantas

.elevações

.gerais

.detalhamentos

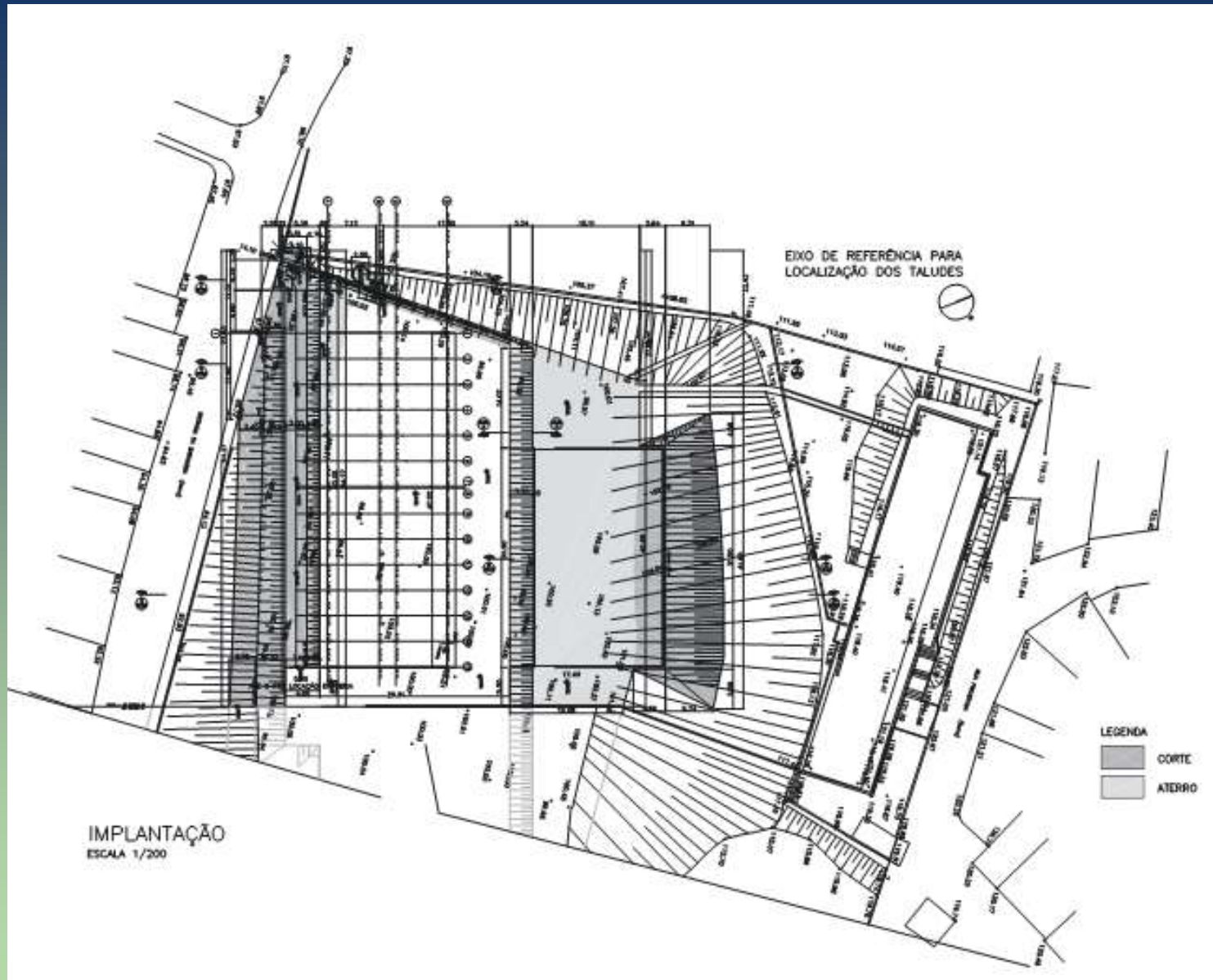
.de alvenarias

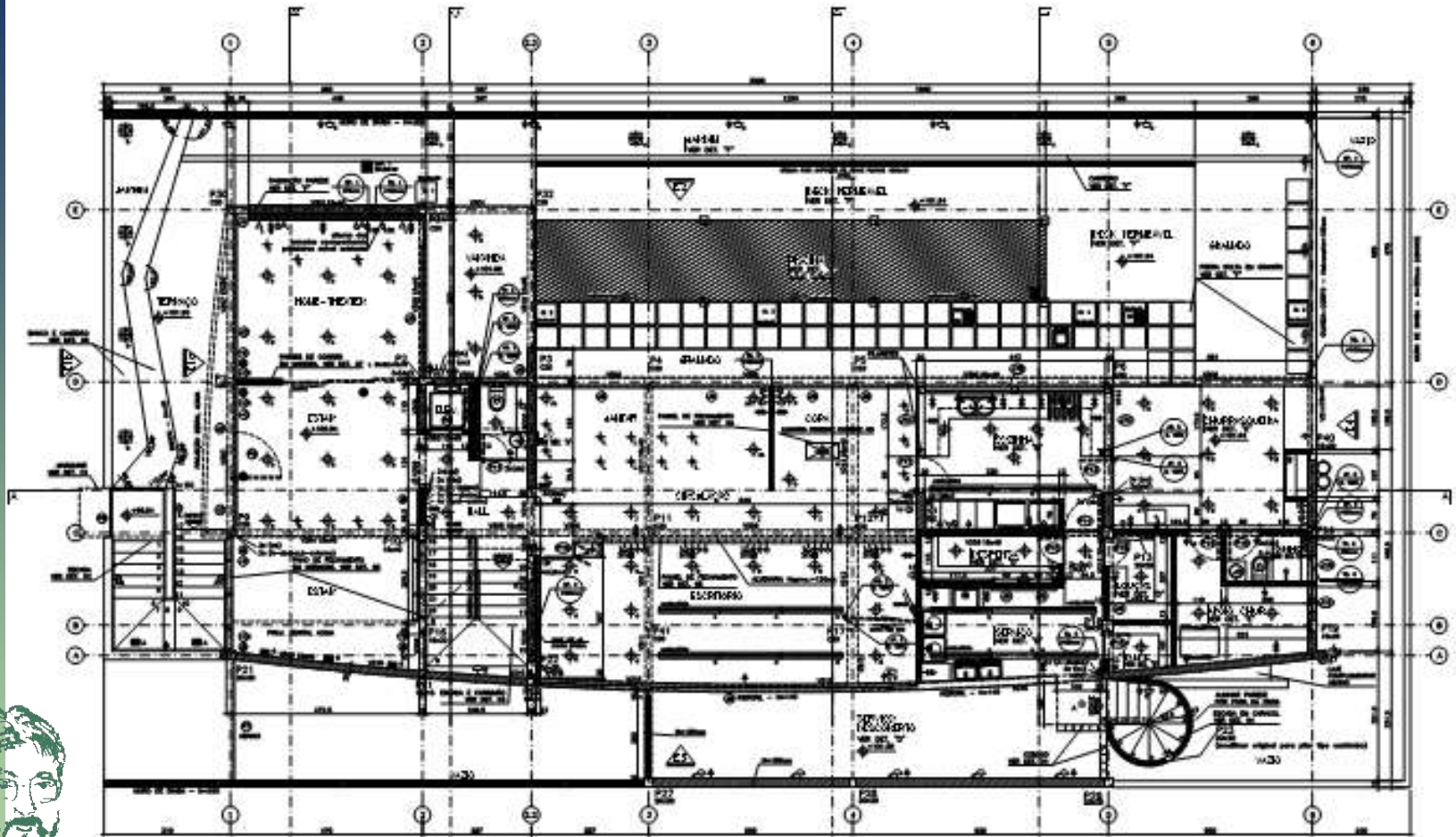
.de piso

.de teto

.de lay-out





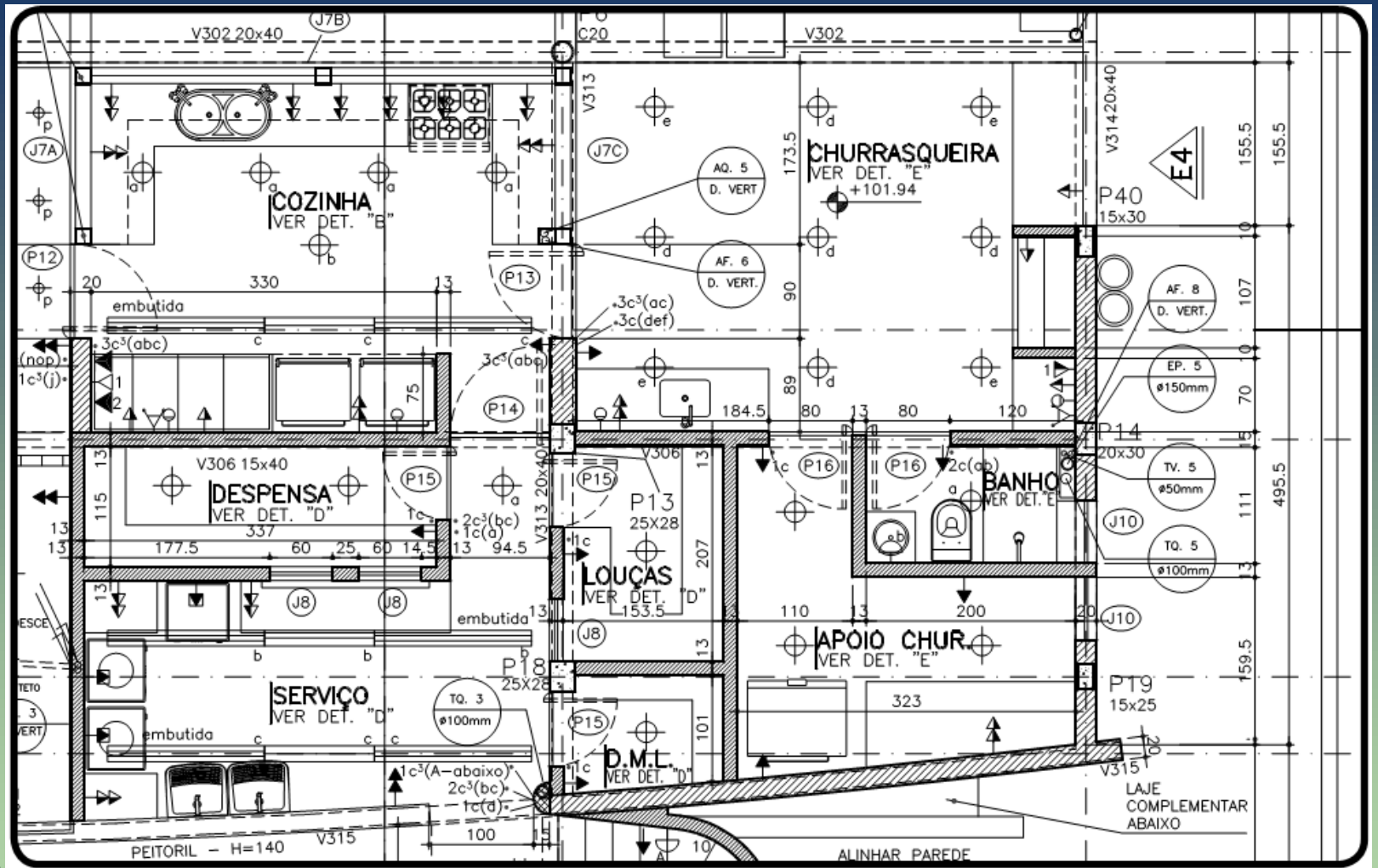


PLANTA SEGUNDO PANTUFITO
 escala 1/50

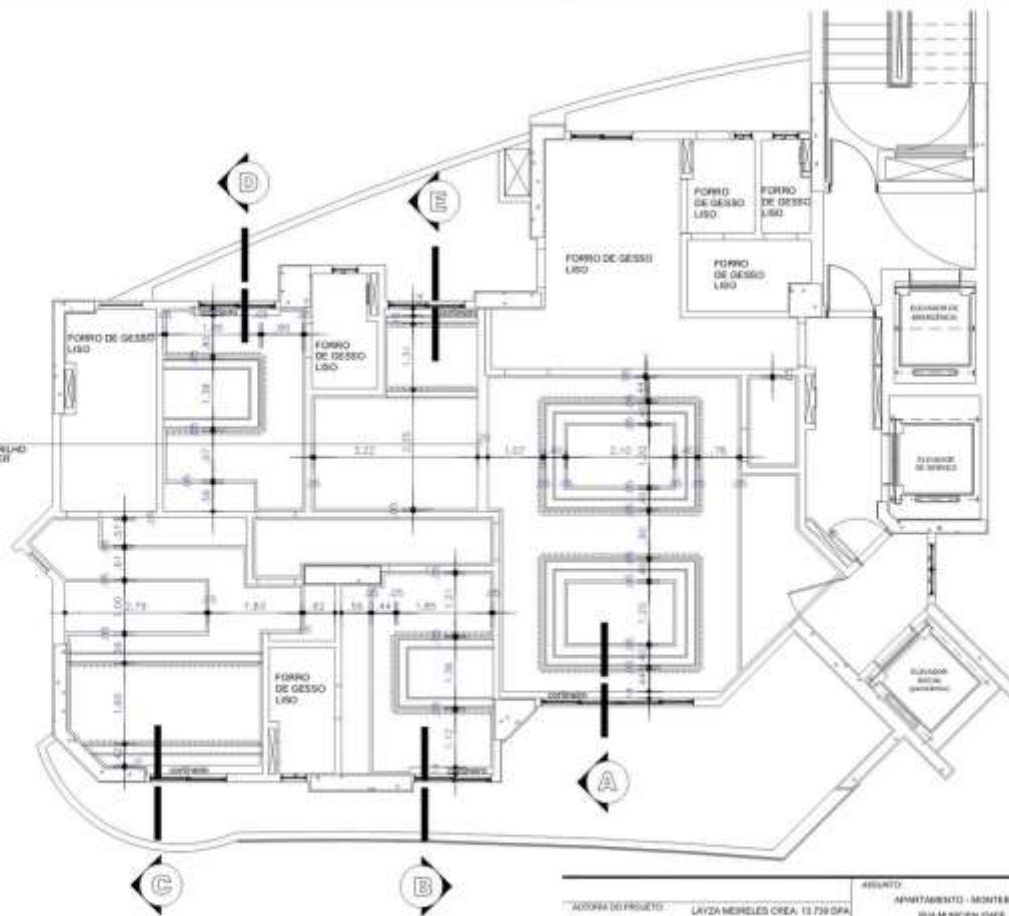
LEGENDA ALUMBRAS

- PARED (Cuerpo) (Caja) (sin apertura)
- PARED (Abertura) (Caja) (sin apertura)
- PARED (sin apertura) (Caja) (sin apertura)





REDOZ AO FORRO PARA POSIÇÃO DO TRINHO DA PONTA DE CORREIA



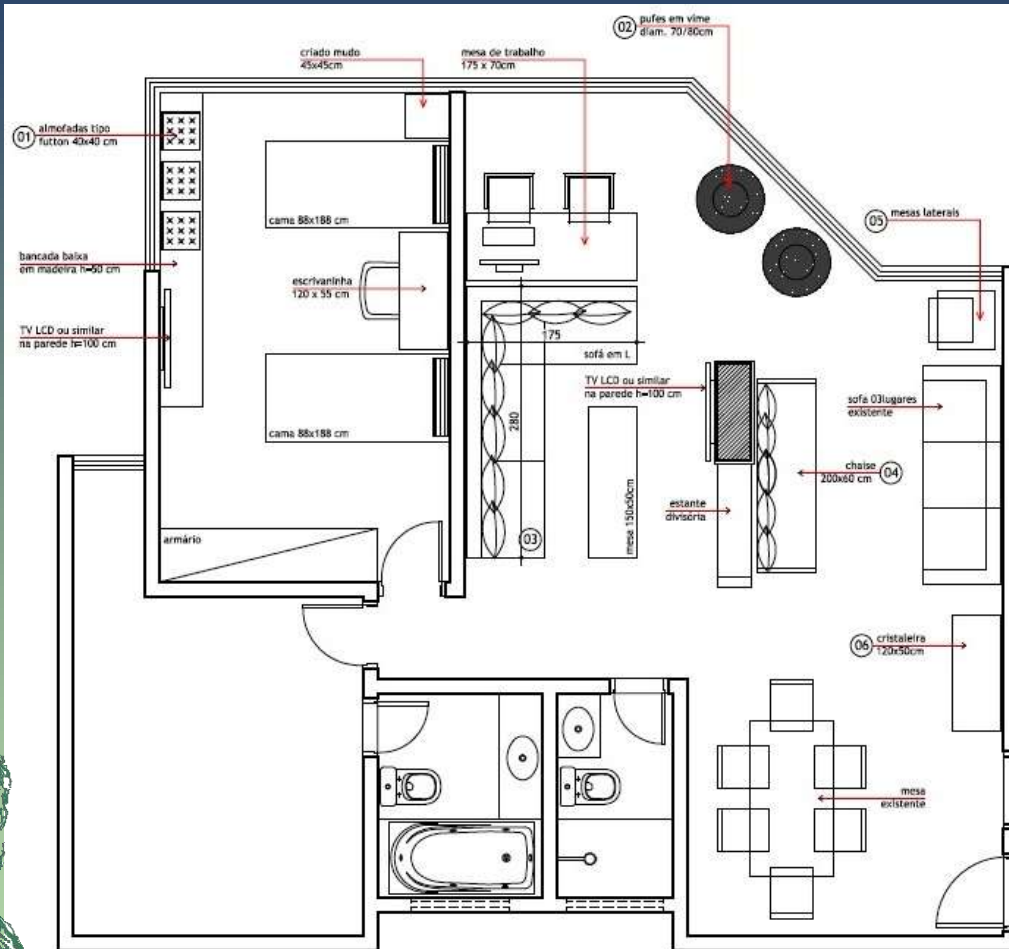
Planta de Forro de Gesso

Escala 1/75

ADONDA DO PROJETO: LAYZA NERDES CREA: 12.759 DPA		ARQUITO: APARTAMENTO - MONTEBOMBO RESIDENCE		 <small>arquitetura contemporânea</small>
ARQUIVO DO PROJETO: LUCIANE DE LUCENA CREA: 85.321 DPA		ESCALA: 1/75	DATA: 08/03/10	
ALFAMA DO PROJETO: PATRICIA POMBA CREA: 11.803 DPA		RESENHA: PLANTA DE GESSO		PROJETO: AA-01/07
PROPRIETÁRIO: WACEDO				

www.arquiteturaoggi.com - oggi@arquiteturaoggi.com - Contato: 3023-2390 8414-7000 8414-1278888-4887 Av. Almeida Wanderley, 811 - Vilaage Milton, sala 802





INDICAÇÃO DE ALTERNATIVAS DE MOBILIÁRIO
VER SIMILARES NO MERCADO

	01	Futon
	02	pufe em vime
	03	Sofá em L
	04	Recamier
	05	Mesas laterais
	06	Cristaleira



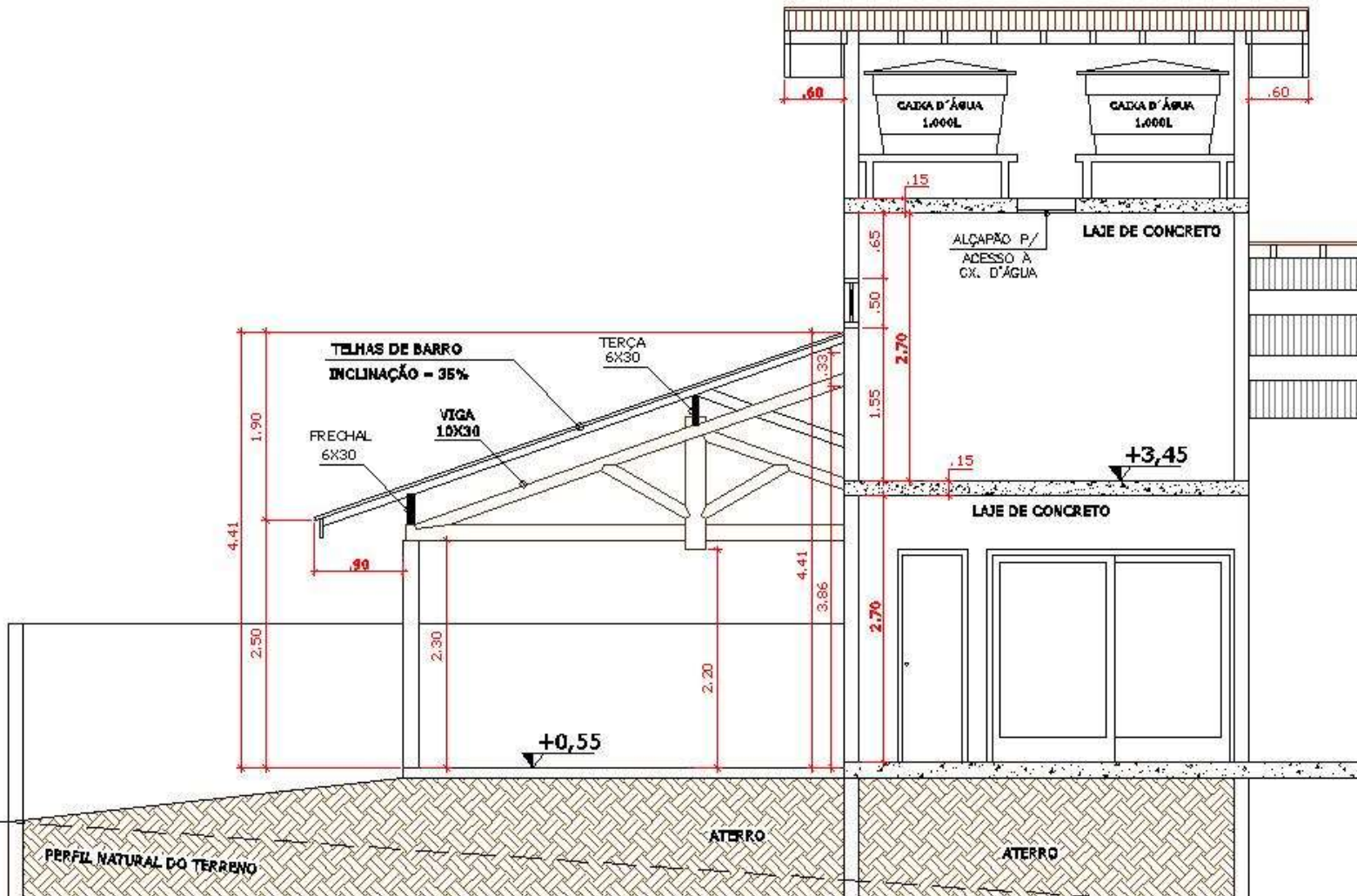






Figura 4 – Fachada cortina: pele de vidro da fachada lateral direita

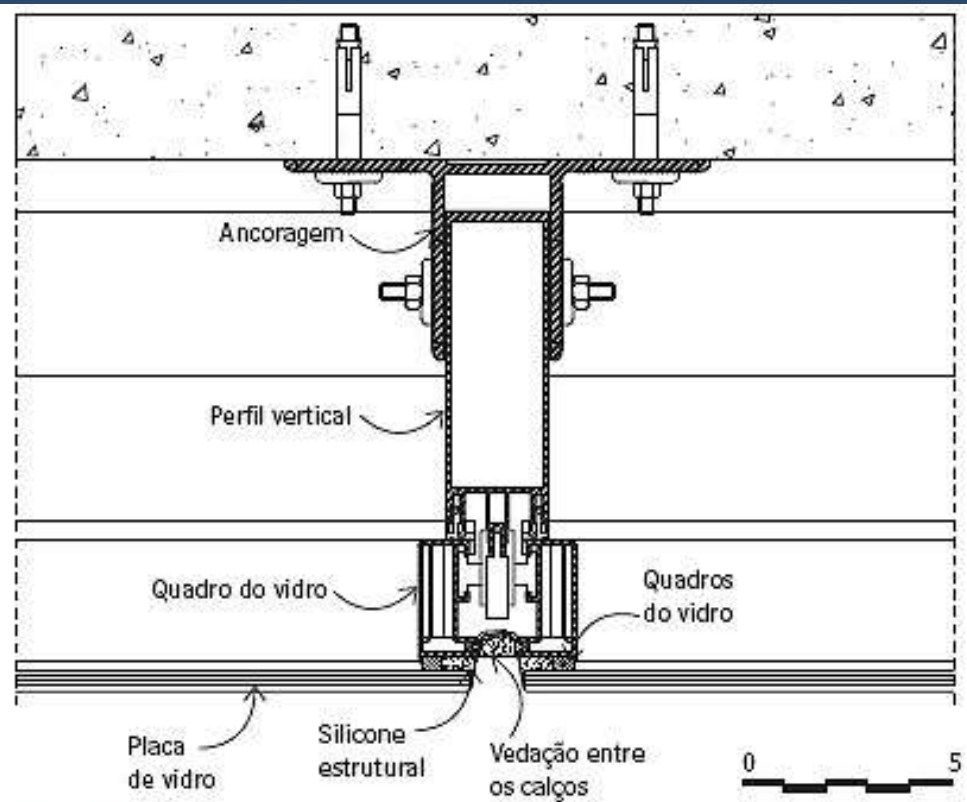
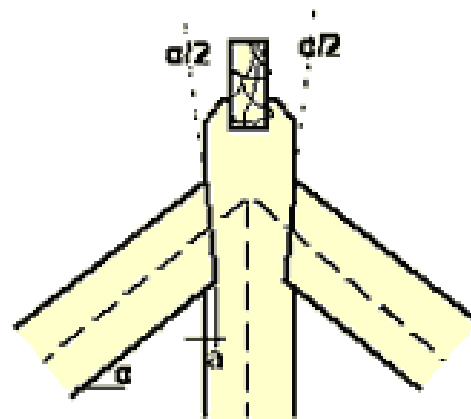
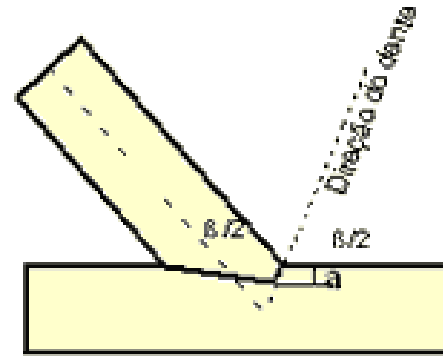


Figura 5 – Detalhe da fachada cortina

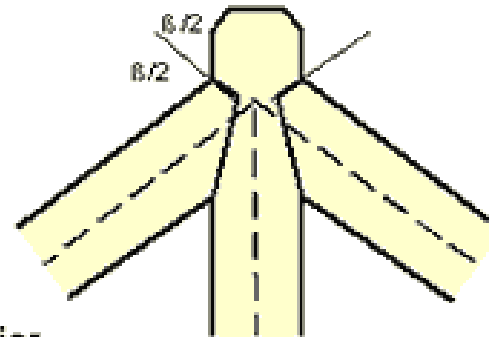


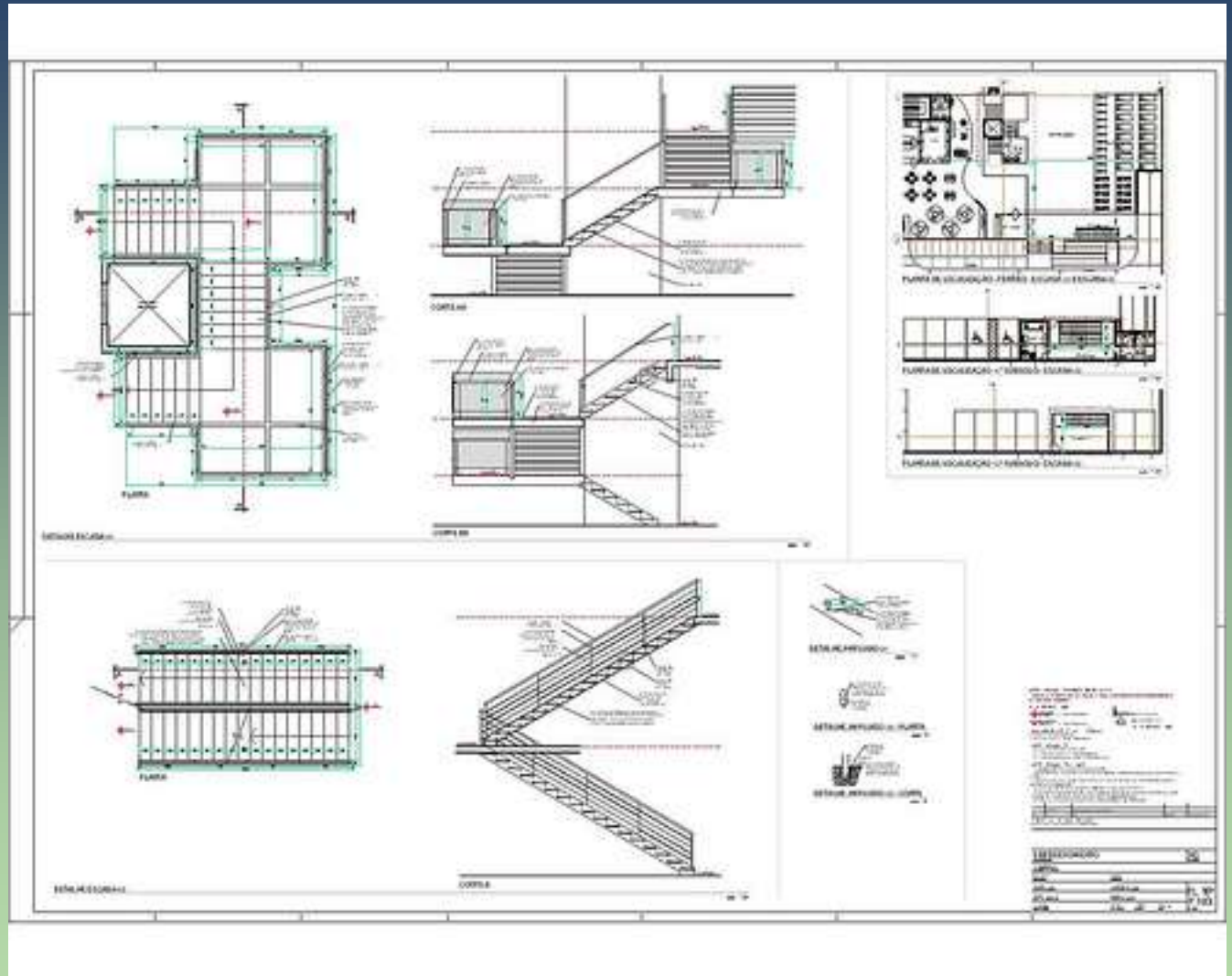


Junta central superior



Junta intermediária inferior





LÂMPADA FLUORESCENTE
SUPER 83 PHILLIPS 20W
POR DETRÁS DA PLACA
DE MÁRMORE

FORRO DE GESSO

PLACA DE MÁRMORE
CONFORMANDO O
FUNDO DO NICHOS

MÁRMORE

FORRO DE GESSO

FRISO MÁRMORE

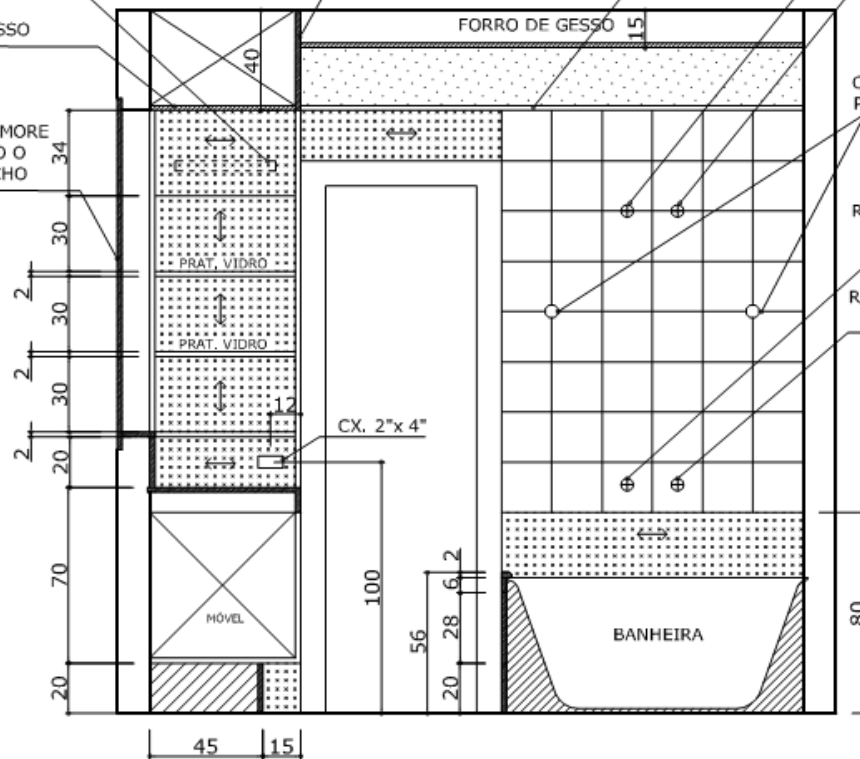
REGISTRO DE GAVETA
ÁGUA QUENTE

REGISTRO DE GAVETA
ÁGUA FRIA

CAIXA OITAVADA 2" x 2"
PARA ARANDELA

REGISTRO DE PRESSÃO
ÁGUA QUENTE

REGISTRO DE PRESSÃO
ÁGUA FRIA



VISTA 1
CORTE AA

DETALHAMENTO
REVISÃO 08.01.03



ESPELHO EM CRISTAL
6mm COM BISOTADO
DE 3,5cm

LÂMPADA FLUORESCENTE
SUPER 83 PHILLIPS 40W
POR DETRÁS DO ESPELHO

LÂMPADA FLUORESCENTE
SUPER 83 PHILLIPS 20W

LADRILHO HIDRÁULICO
BRANCO 20x20cm

TUBO Ø 1 1/2"
EM AÇO INOX

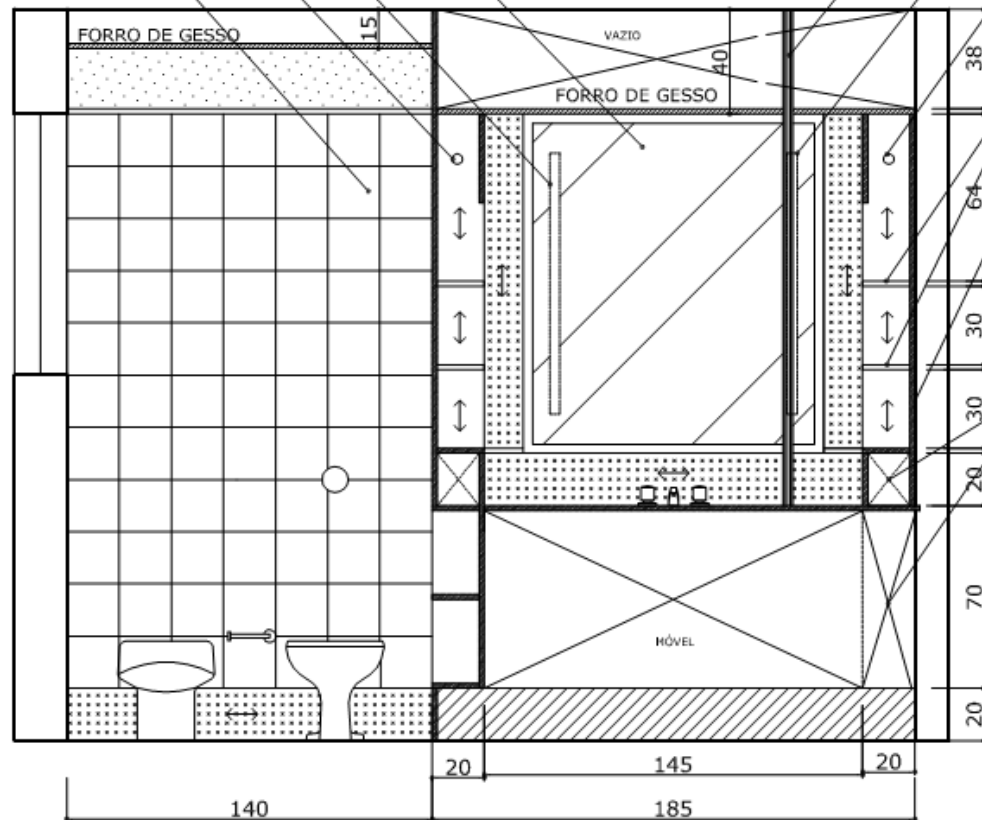
LÂMPADA FLUORESCENTE
SUPER 83 PHILLIPS 40W
POR DETRÁS DO ESPELHO

LÂMPADA FLUORESCENTE
SUPER 83 PHILLIPS 20W

PRATELEIRAS VIDRO 20mm
PROF. = ESPESSURA DA
PAREDE - ESP. DA PLACA
DE MARMORE + EMBOÇO

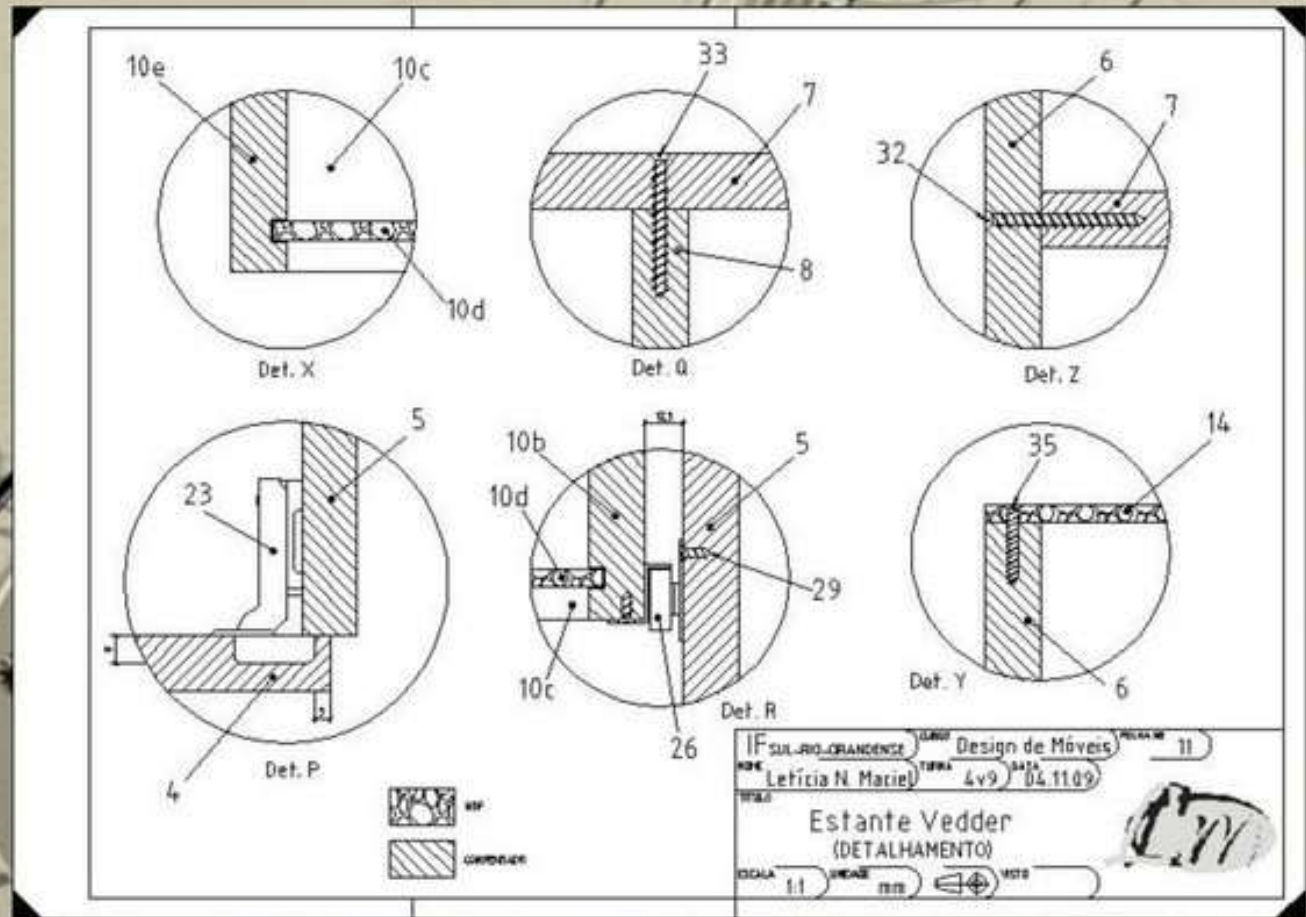
PLACA DE MARMORE

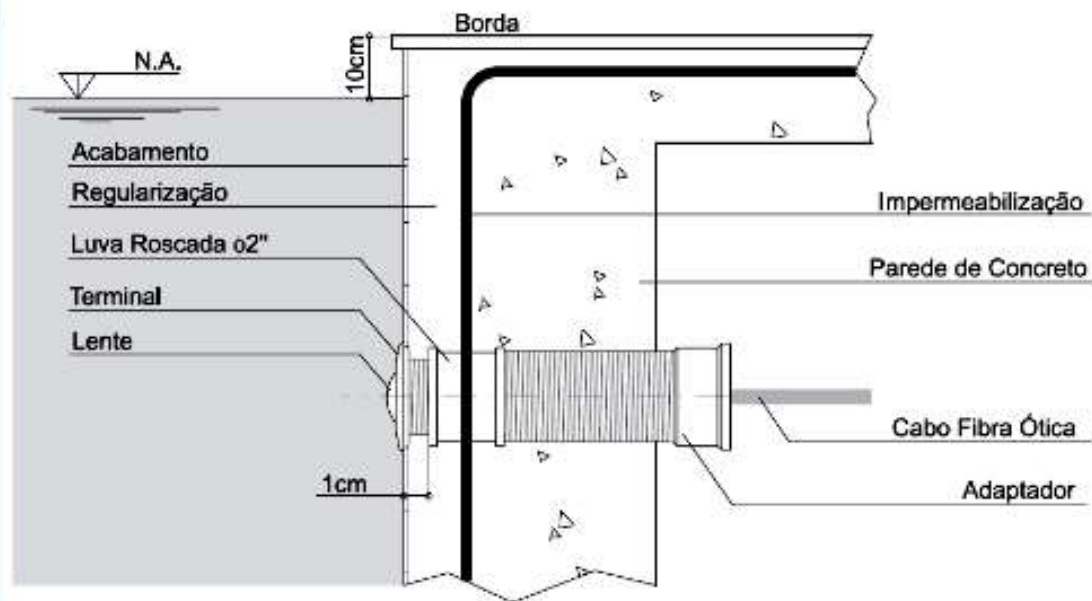
VAZIO



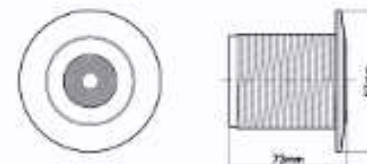
DETALHAMENTO
REVISÃO 08.01.03







LENTE PLANA



LENTE OLHO DE BOI

