

**ABNT-Associação
Brasileira de
Normas Técnicas**

Sede:
Rio de Janeiro
Av. Treze de Maio, 13 - 28º andar
CEP 20003 - Caixa Postal 1680
Rio de Janeiro - RJ
Tel.: PABX (021) 210-3122
Telex: (021) 34333 ABNT - BR
Endereço Telegráfico:
NORMATÉCNICA

Copyright © 1987,
ABNT-Associação Brasileira
de Normas Técnicas
Printed in Brazil/
Impresso no Brasil
Todos os direitos reservados

OUT 1987

NBR 10068

Folha de desenho - Leiaute e dimensões

Padronização

Origem: Projeto 04:005.04-006/1987
CB-04 - Comitê Brasileiro de Máquinas e Equipamentos Mecânicos
CE-04:005.04 - Comissão de Estudo de Desenho Técnico Geral
NBR 10068 - Drawings - General principles of presentation
Descriptors: Drawing, Drawing sheet
Esta Norma foi baseada na ISO 5457

Palavras-chave: Desenho, Folha de desenho

4 páginas

1 Objetivo

1.1 Esta Norma padroniza as características dimensionais das folhas em branco e pré-impresas a serem aplicadas em todos os desenhos técnicos.

1.2 Esta Norma apresenta também o leiaute da folha do desenho técnico com vistas a:

- a) posição e dimensão da legenda;
- b) margem e quadro;
- c) marcas de centro;
- d) escala métrica de referência;
- e) sistema de referência por malhas;
- f) marcas de corte.

1.3 Estas prescrições se aplicam aos originais, devendo ser seguidas também às cópias.

Notas: a) As Figuras são apresentadas na forma mais simples; servem apenas como ilustração.

b) Esta Norma considera todos os requisitos para reprodução, inclusive microfilmagem.

2 Documentos complementares

Na aplicação desta Norma é necessário consultar:

NBR 8402 - Execução de caracteres para escrita em desenhos técnicos - Procedimento

NBR 8403 - Aplicação de linhas em desenhos - Tipos de linhas - Larguras das linhas - Procedimento

3 Condições específicas

3.1 Formatos

3.1.1 Seleção e designação de formatos

3.1.1.1 O original deve ser executado em menor formato possível, desde que não prejudique a sua clareza.

3.1.1.2 A escolha do formato no tamanho original e sua reprodução são feitas nas séries mostradas em 3.1.2.

3.1.1.3 As folhas de desenhos podem ser utilizadas tanto na posição horizontal (ver Figura 1) como na vertical (ver Figura 2).

3.1.2 Formatos da série "A"

O formato da folha recortada da série "A" é considerado principal (ver Tabela 1).

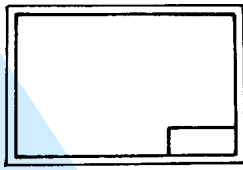


Figura 1 - Folha horizontal

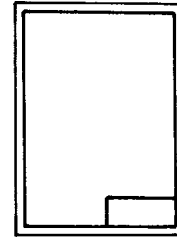


Figura 2 - Folha vertical

Tabela 1 - Formatos da série "A"

Designação	Dimensões
A0	841 x 1189
A1	594 x 841
A2	420 x 594
A3	295 x 420
A4	210 x 297

3.1.2.1 O formato básico para desenhos técnicos é o retângulo de área igual a 1 m^2 e de lados medindo 841 mm x 1189 mm, isto é, guardando entre si a mesma relação que existe entre o lado de um quadrado e sua diagonal $\frac{x}{y} = \frac{1}{2}$ (Figura 3).

3.1.2.2 Deste formato básico, designado por A0 (A zero), deriva-se a série "A" pela bipartição ou pela duplicação sucessiva (Figuras 4 e 5).

3.1.3 Formato especial

Sendo necessário formato fora dos padrões estabelecidos em 3.1.2, recomenda-se a escolha dos formatos de tal maneira que a largura ou o comprimento corresponda ao múltiplo ou submúltiplo ao do formato padrão.

Nota: Nas dimensões das folhas pré-impresas, quando não recortadas, deve haver um excesso de 10 mm nos quatro lados.

3.2 Legenda

3.2.1 A posição da legenda deve estar dentro do quadro para desenho de tal forma que contenha a identificação do desenho (número de registro, título, origem, etc.); deve estar situado no canto inferior direito, tanto nas folhas posicionadas horizontalmente (ver Figura 1) como verticalmente (ver Figura 2).

3.2.2 A direção da leitura da legenda deve corresponder à do desenho. Por conveniência, o número de registro do desenho pode estar repetido em lugar de destaque, conforme a necessidade do usuário.

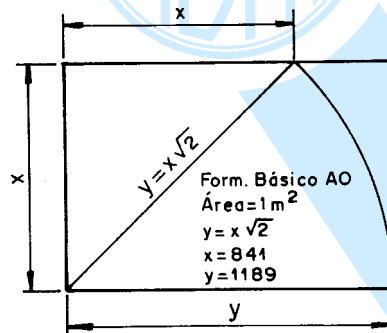


Figura 3 - Origem dos formatos da série "A"

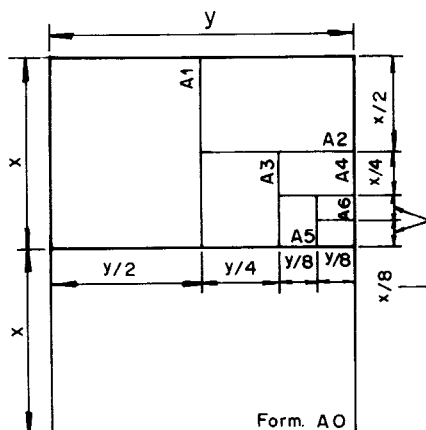


Figura 4 - Formatos derivados - Série "A"

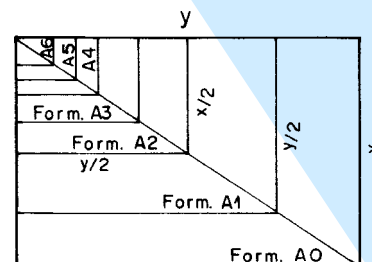


Figura 5 - Semelhança geométrica dos formatos da série "A"

3.2.3 A legenda deve ter 178 mm de comprimento, nos formatos A4, A3 e A2, e 175 mm nos formatos A1 e A0.

3.3 Margem e quadro

3.3.1 Margens são limitadas pelo contorno externo da folha e quadro. O quadro limita o espaço para o desenho (ver Figura 6).

3.3.2 As margens esquerda e direita, bem como as larguras das linhas, devem ter as dimensões constantes na Tabela 2.

3.3.3 A margem esquerda serve para ser perfurada e utilizada no arquivamento.

3.4 Marcas de centro

3.4.1 Nas folhas de formatos de série "A" devem ser executadas quatro marcas de centros. Estas marcas devem ser localizadas no final das duas linhas de simetria (horizontal e vertical) à folha (ver Figura 7).

3.4.2 Os formatos fora de padrões, para serem microfilmados, requerem marcas adicionais de acordo com as técnicas de microfilmagem.

3.5 Escala métrica de referência

3.5.1 As folhas de desenho podem ter impressa uma escala métrica de referência sem os números, com comprimento de 100 mm no mínimo e em intervalos de 10 mm (ver Figura 8).

3.5.2 A escala métrica de referência deve estar embaixo, disposta simetricamente em relação à marca de centro, na margem e junto ao quadro, com largura de 5 mm no máximo. Deve ser executada com traço de 0,5 mm de largura no mínimo e deve ser repetida em cada seção do desenho.

3.6 Sistema de referência por malhas

3.6.1 Permite a fácil localização de detalhes nos desenhos, edições, modificações, etc.

3.6.2 Devem ser executadas com traço de 0,5 mm de largura no mínimo, começando do contorno interno da folha recortada e estendendo-se aproximadamente 0,5 mm, além do quadro. A tolerância da posição de $\pm 0,5$ mm deve ser observada para as marcas (ver Figura 9).

3.6.3 O número de divisões deve ser determinado pela complexidade do desenho e deve ser par.

3.6.4 O comprimento de qualquer lado do retângulo da malha deve ter mais de 25 mm e no máximo 75 mm, e deve ser executado com traços contínuos de 0,5 mm de largura no mínimo.

3.6.5 Os retângulos das malhas devem ser designados por letras maiúsculas ao longo de uma margem e os numerais ao longo de outra margem.

3.6.6 Os numerais devem iniciar no canto da folha oposto à legenda no sentido da esquerda para direita e devem ser repetidos no lado correspondente (ver Figura 9).

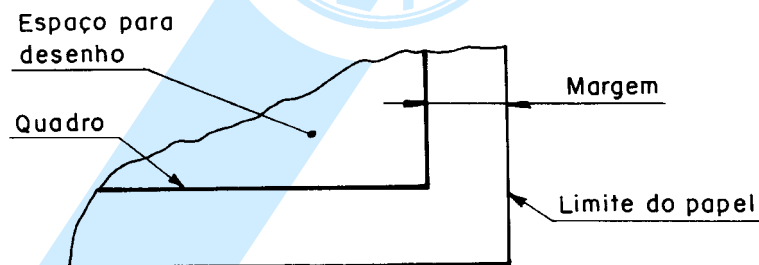


Figura 6 - Margens

Tabela 2 - Largura das linhas e das margens

Formato	Margem		Largura da linha do quadrado, conforme a NBR 8403
	Esquerda	Direita	
A0	25	10	1,4
A1	25	10	1,0
A2	25	7	0,7
A3	25	7	0,5
A4	25	7	0,5

Unid.: mm

3.6.7 As letras e os numerais devem estar localizados nas margens, centralizados no espaço disponível, e as letras escritas em maiúsculo de acordo com a NBR 8402.

3.6.8 Se o número das divisões exceder o número de letras do alfabeto, as letras de referência devem ser repetidas (exemplo: AA, BB, etc.)

3.7 Marcas de corte

Estas marcas servem para guiar o corte da folha de cópias e são executadas na forma de um triângulo retângulo isósceles com 10 mm de lado (ver Figura 10), ou com dois pequenos traços de 2 mm de largura em cada canto (ver Figura 11).

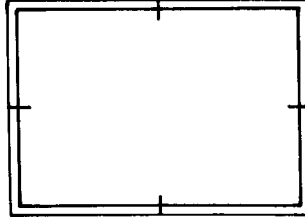


Figura 7 - Marcas de centro

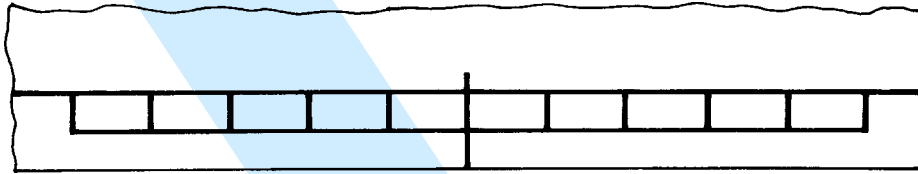


Figura 8 - Escala métrica de referência

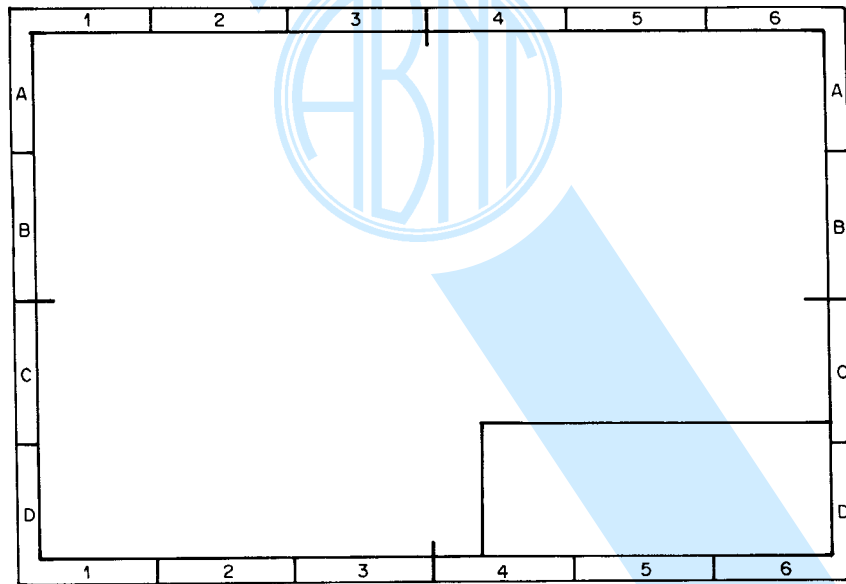


Figura 9 - Sistema de referência por malha

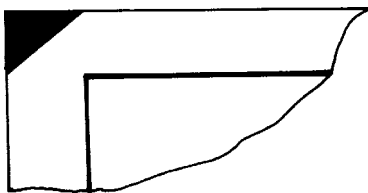


Figura 10 - Marcas de corte

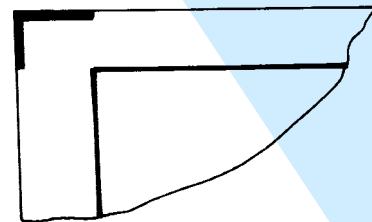


Figura 11 - Marcas de corte