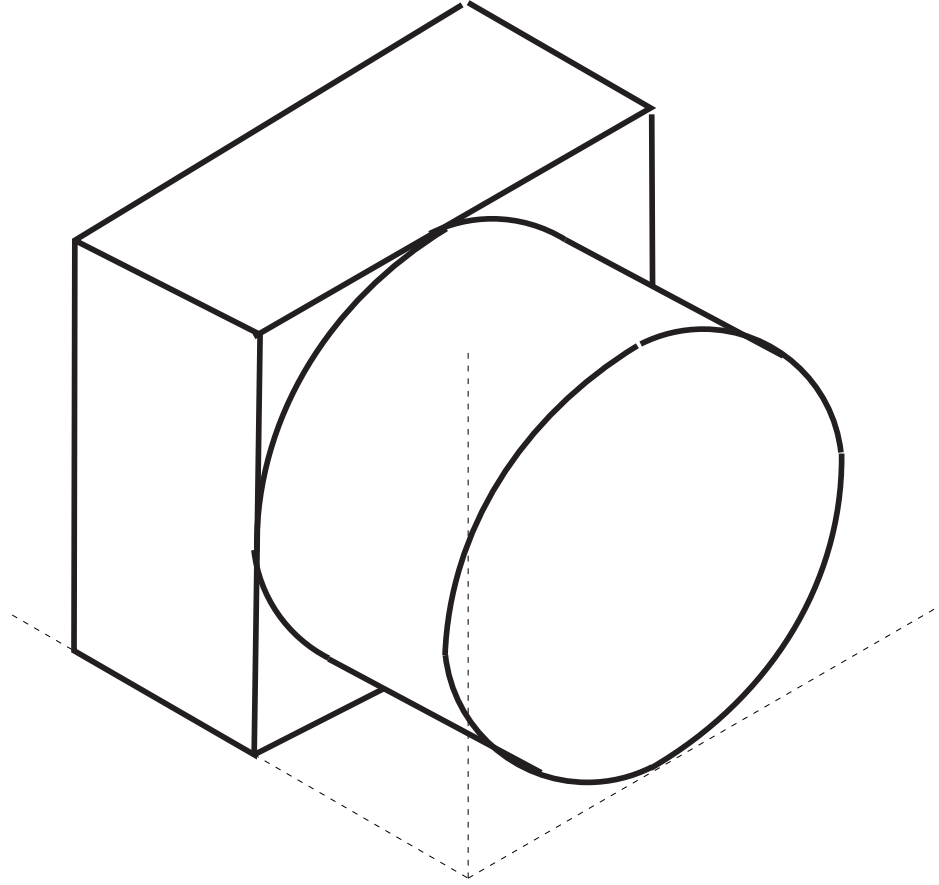


1 módulo = 1 cm



Prof Dr. Irajá

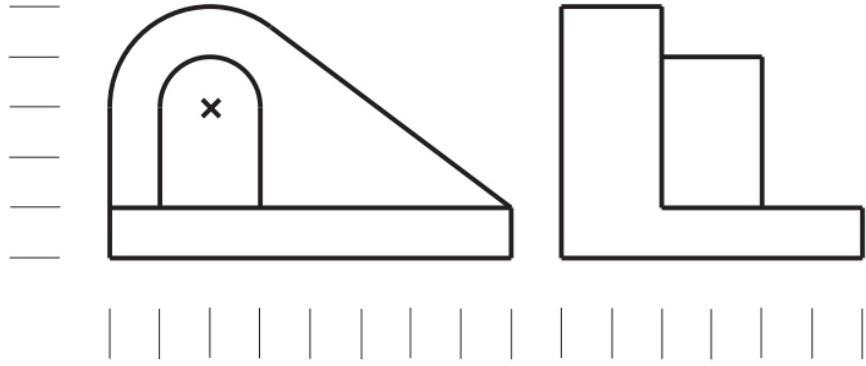
**Desenho tridimensional - perspectiva**

Disciplina : Desenho técnico

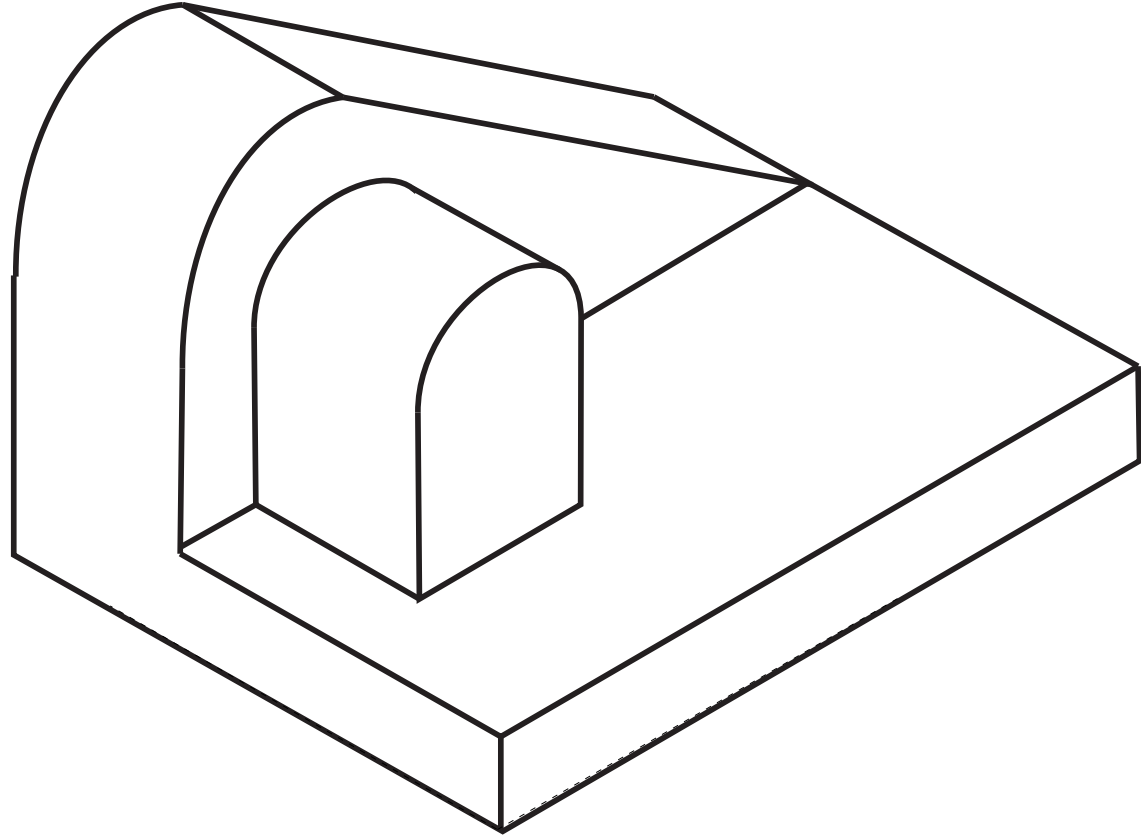
Aluno

Obs

Data



1 módulo = 1 cm



Data

Aluno

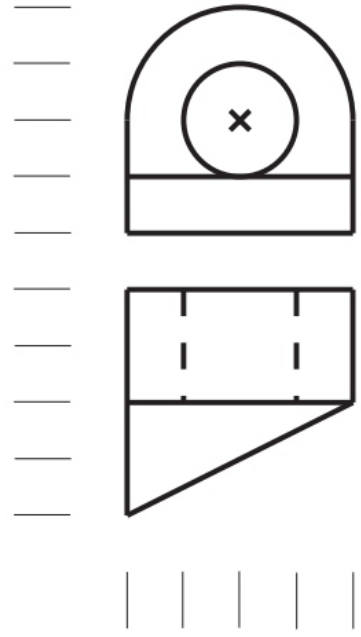
Obs

Desenho tridimensional - perspectiva

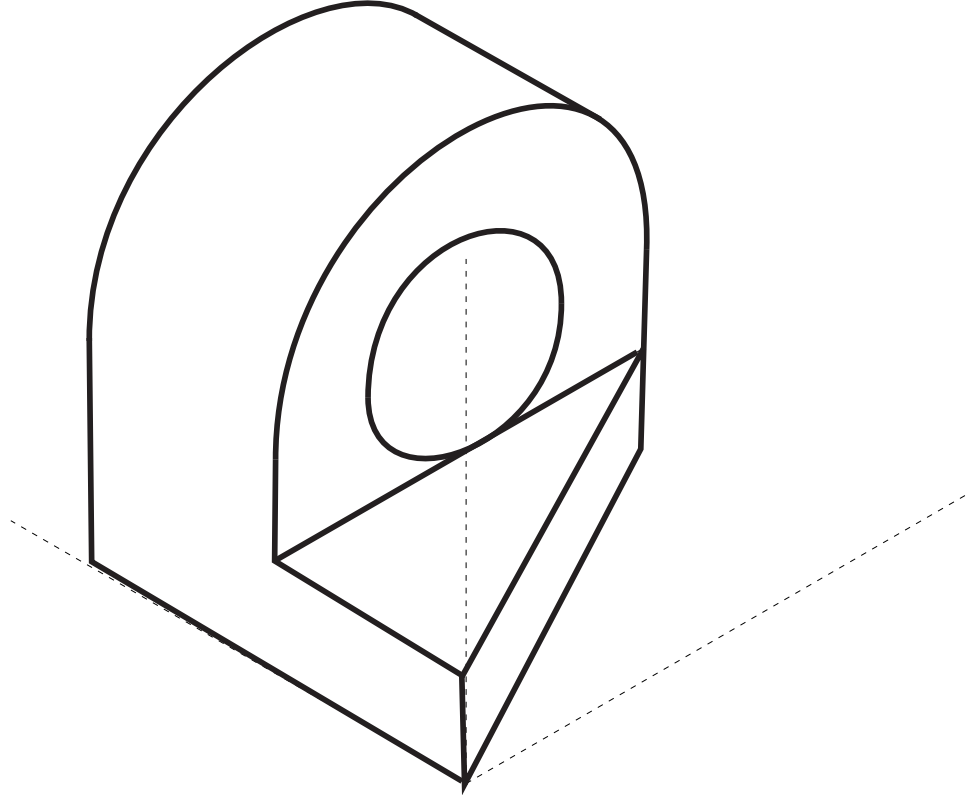
Disciplina : Desenho técnico

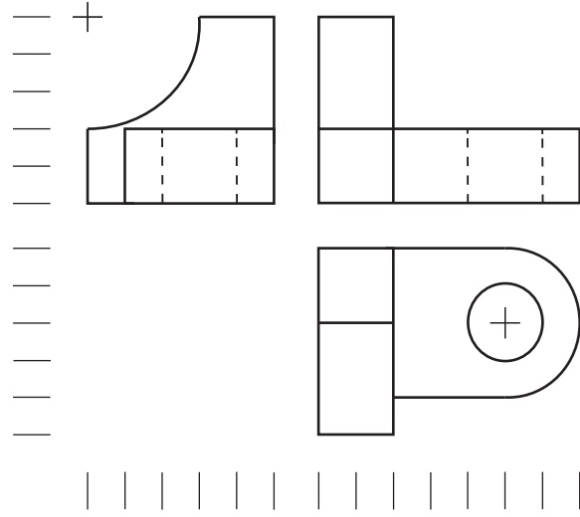


Prof. Dr. Irajá

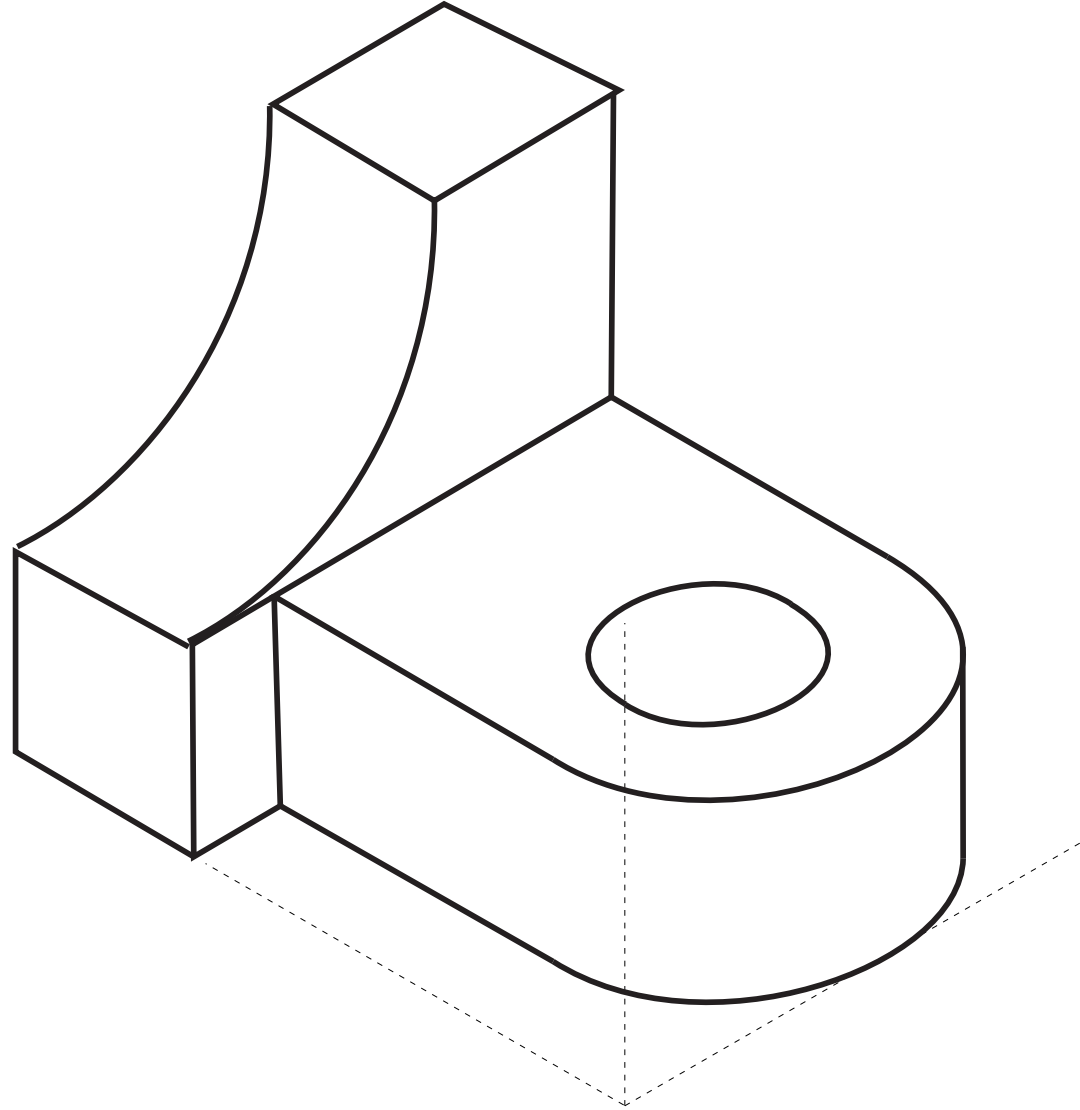


1 módulo = 1 cm





1 módulo = 1 cm



Prof. Dr. Irajá

Desenho tridimensional - perspectiva

Disciplina : Desenho técnico

Aluno

Data

Obs