

Pré dimensionamento

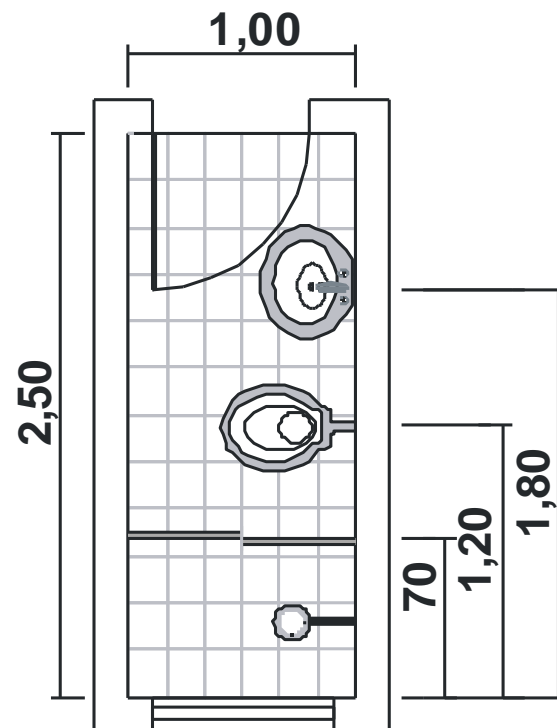


Aula 07

Projeto Arquitetônico

Pré dimensionamento

Banheiro



Planta baixa

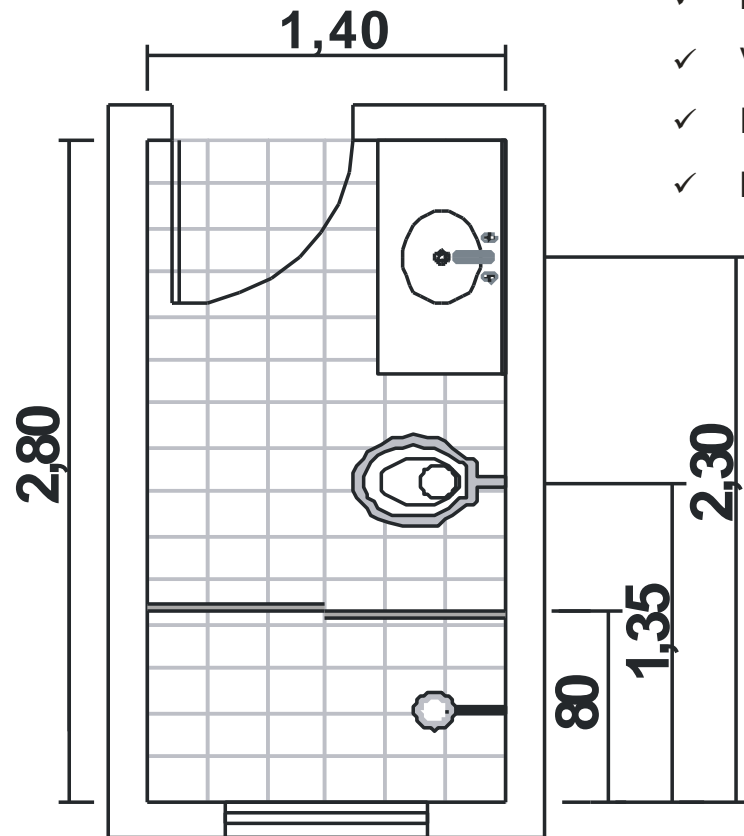
Escala - 1 / 50

área = 2,50m²



Pré dimensionamento

Banheiro



- ✓ Box c/ largura de 80cm;
- ✓ Vaso sanitário;
- ✓ Pia c/ bancada de 1,00m;
- ✓ Boa circulação.

Planta baixa

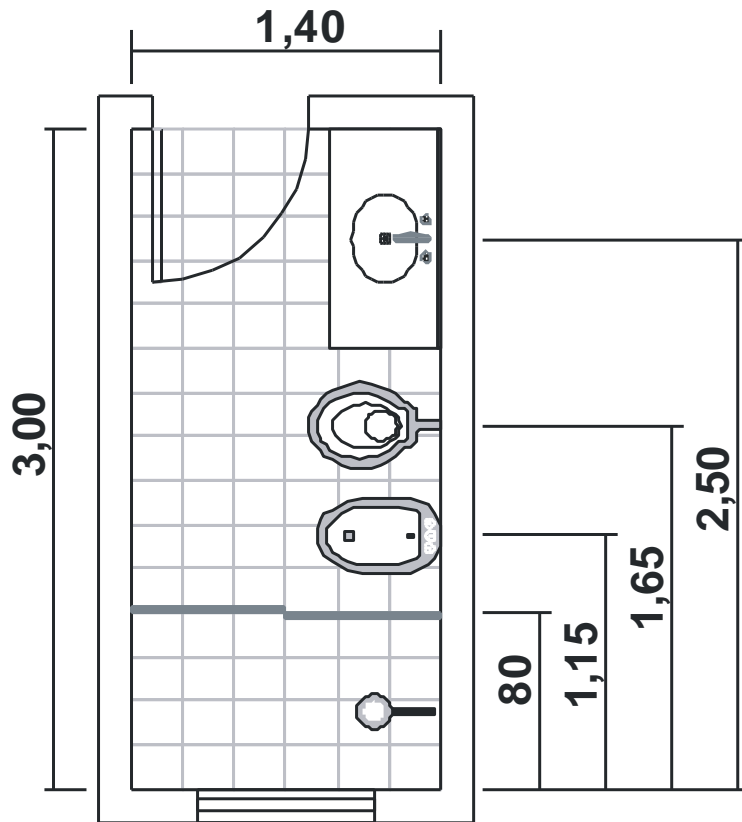
Escala - 1 / 50

área = 3,92m²



Pré dimensionamento

Banheiro



- ✓ Box c/ largura de 80cm;
- ✓ Vaso sanitário;
- ✓ Bidê;
- ✓ Pia c/ bancada de 1,00m;
- ✓ Boa circulação.

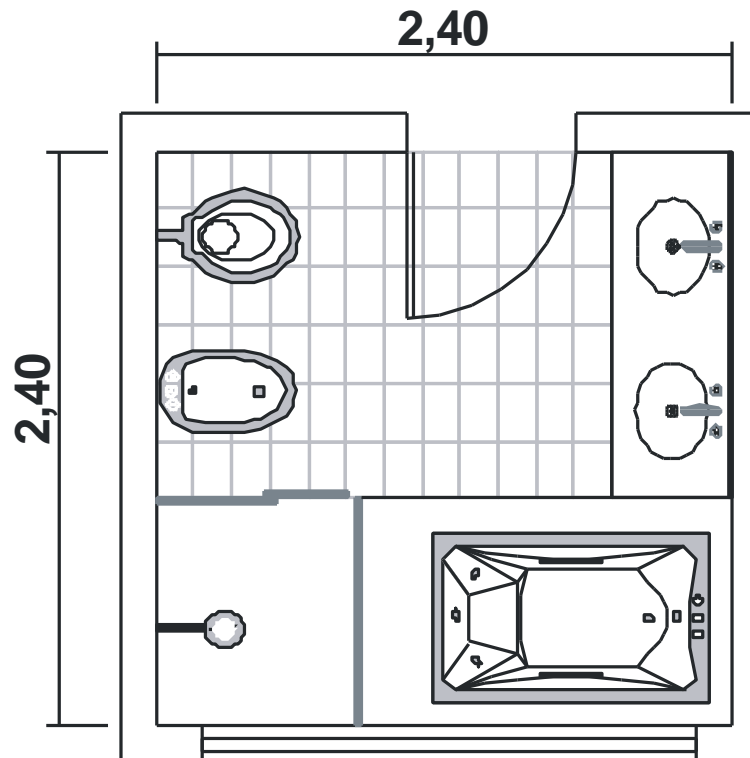
Planta baixa
Escala - 1 / 50

área = 4,20m²



Pré dimensionamento

Banheiro



- ✓ Box c/ largura de 80cm;
- ✓ Vaso sanitário;
- ✓ Bidê;
- ✓ Bancada c/ 2 pias;
- ✓ Banheira p/ 1 pessoa;
- ✓ Boa circulação.

Planta baixa
Escala - 1 / 50

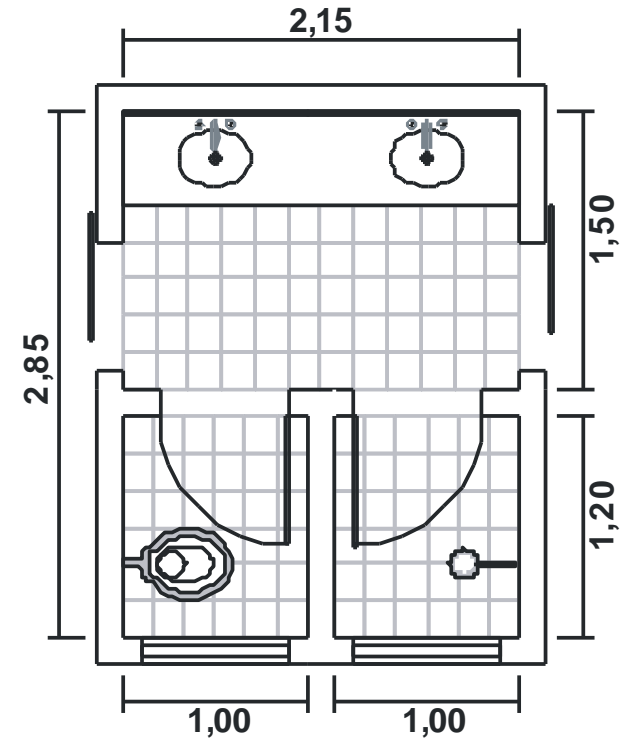
área = 5,76m²



Pré dimensionamento

Banheiro

- ✓ Box isolado c/ largura superior a 80cm;
- ✓ Vaso sanitário isolado;
- ✓ Bancada c/ 2 pias isolada;
- ✓ Circulação para dois ambientes.



Planta baixa

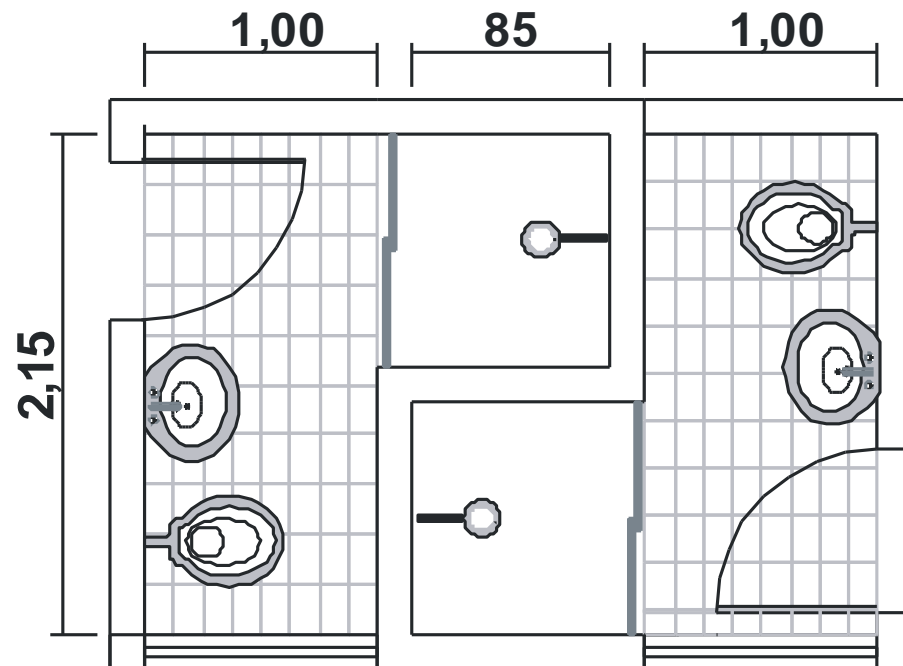
Escala - 1 / 75

área = 6,12m²



Pré dimensionamento

Banheiro



- ✓ Box c/ largura de 80cm;
- ✓ Vaso sanitário;
- ✓ Pia c/ coluna;
- ✓ Dois banheiros rebatidos.

Planta baixa

Escala - 1 / 50

área = 3,00m²



Pré dimensionamento

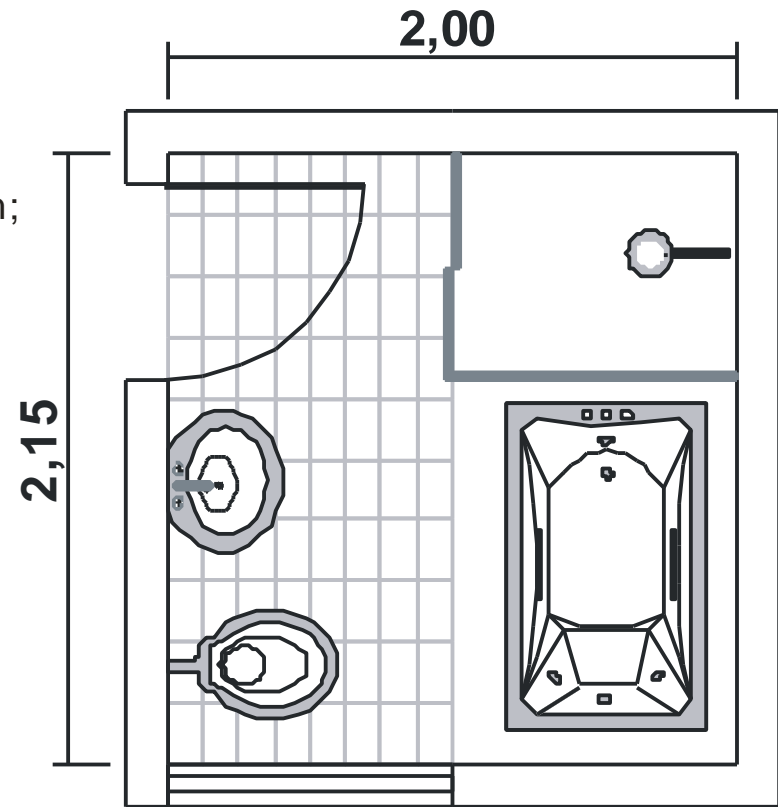
Banheiro

- ✓ Box c/ largura de 80cm;
- ✓ Vaso sanitário;
- ✓ Pia c/ coluna;
- ✓ Banheira c/ hidro.

Planta baixa

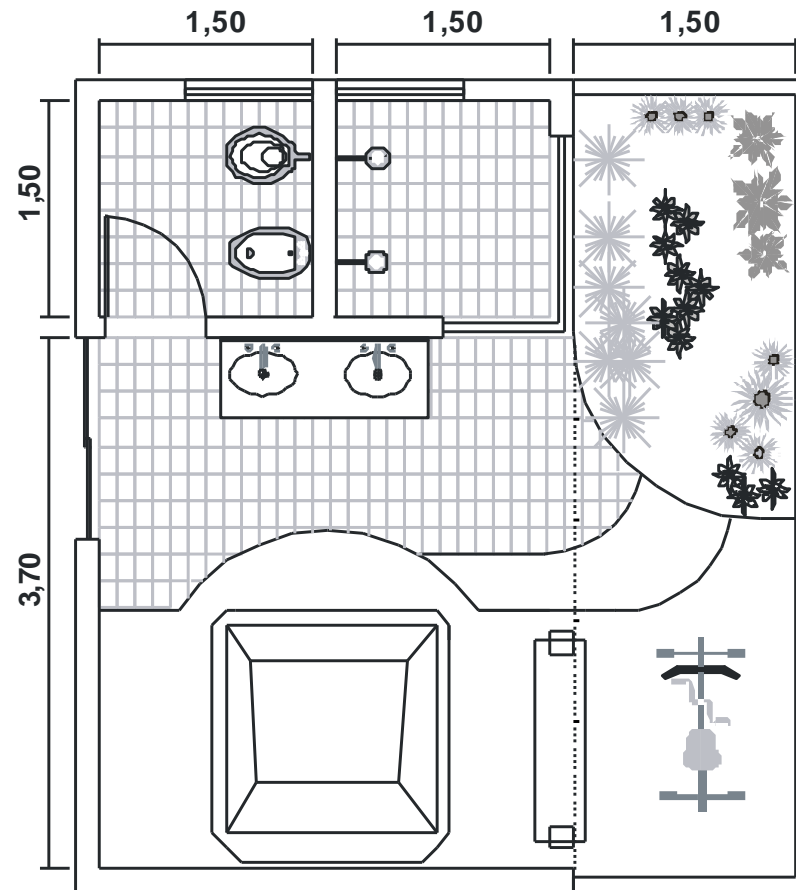
Escala - 1 / 50

área = 4,30m²



Pré dimensionamento

Banheiro



- ✓ Box com dois chuveiros;
- ✓ Vaso sanitário e bidê isolados;
- ✓ Bancada com 2 pias;
- ✓ Banheira dupla sobre deck
- ✓ Área para aparelho de ginástica;
- ✓ Prateleiras de vidro para toalhas;
- ✓ jardim interno no banheiro.

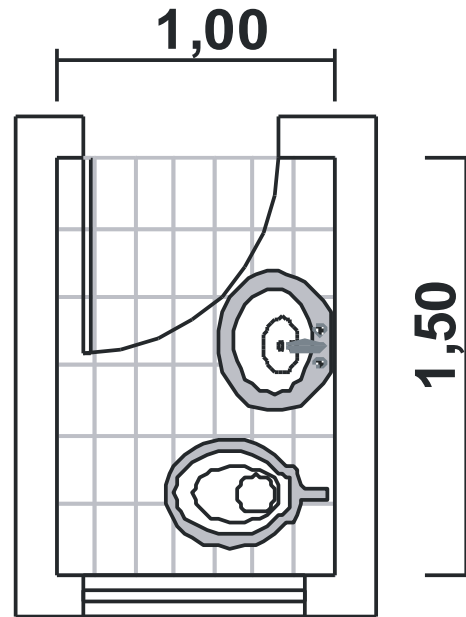
Planta baixa
Escala - 1 / 75

área = 24,96m²



Pré dimensionamento

Lavabo



Planta baixa

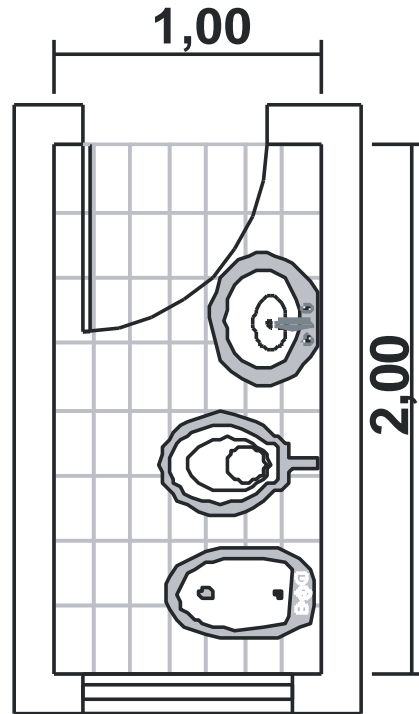
Escala - 1 / 50

área = 1,50m²



Pré dimensionamento

Lavabo



- ✓ Pia média c/ coluna ;
- ✓ Vaso sanitário;
- ✓ Bidê.

área = 2,00m²

Planta baixa

Escala - 1 / 50

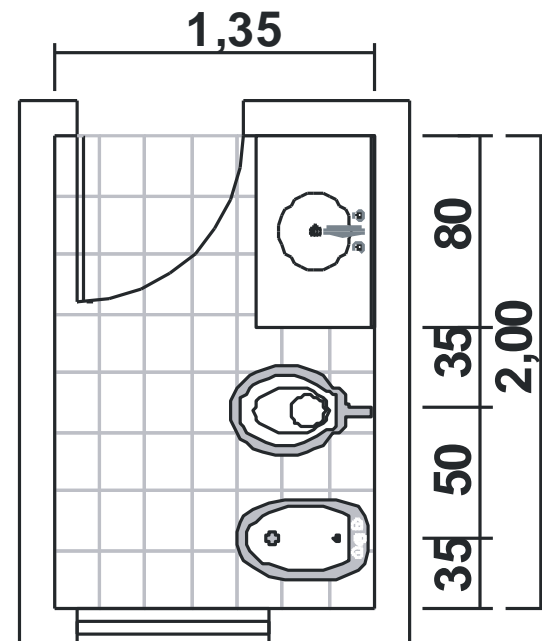


Pré dimensionamento

Lavabo

Planta baixa
Escala - 1 / 50

área = 2,70m²



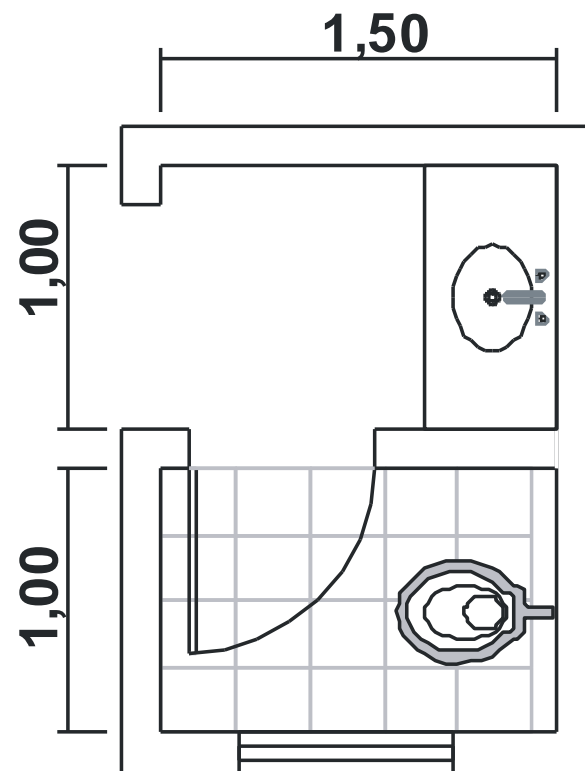
- ✓ Pia circular c/ bancada de 80cm ;
- ✓ Vaso sanitário;
- ✓ Bidê.



Pré dimensionamento

Lavabo

- ✓ Pia oval c/ bancada de 1,00m - isolada;
- ✓ Vaso sanitário isolado.



Planta baixa

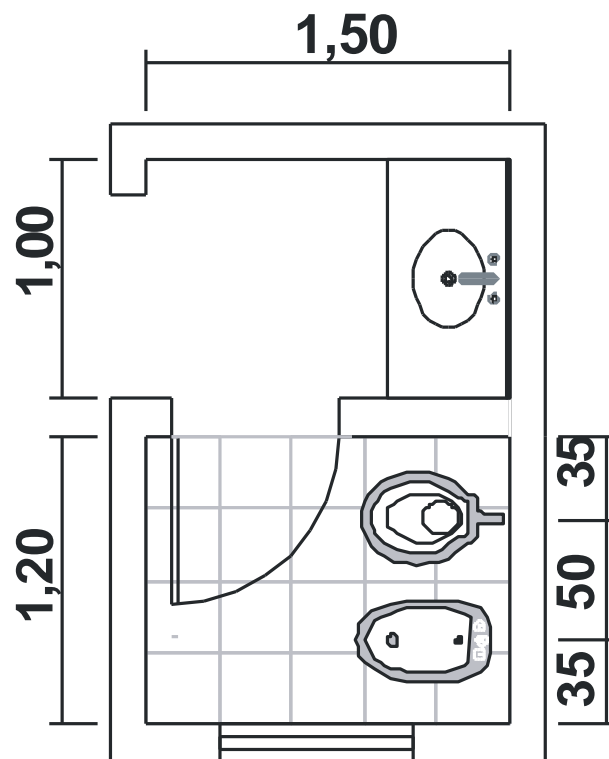
Escala - 1 / 50

área = 3,22m²



Pré dimensionamento

Lavabo



Planta baixa

Escala - 1 / 75

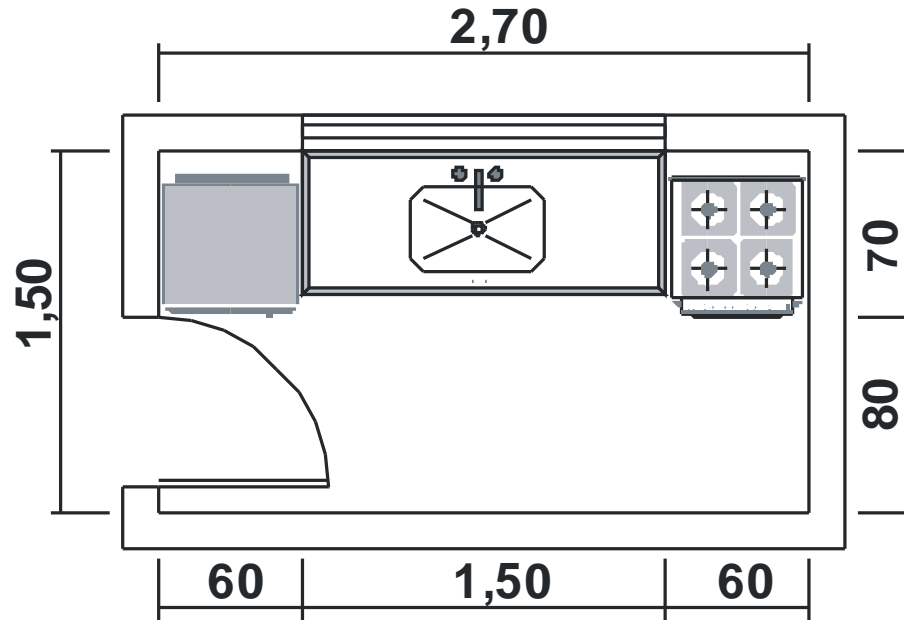
área = 3,52m²

- ✓ Pia oval c/ bancada de 1,00m - isolada;
- ✓ Vaso sanitário e bidê isolados.



Pré dimensionamento

Cozinha



Planta baixa

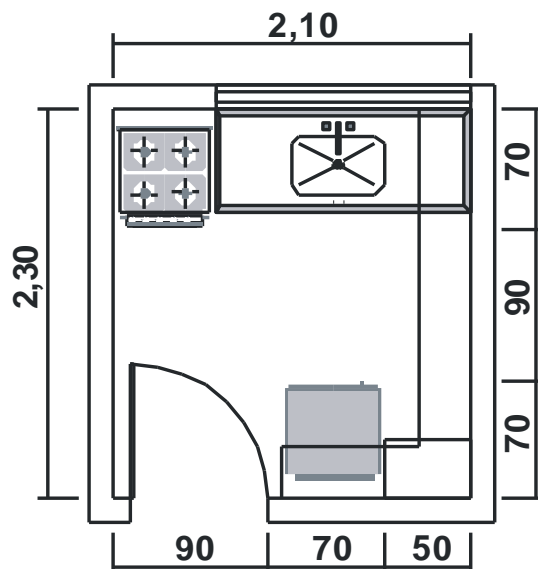
Escala - 1 / 50

área = 4,05m²



Pré dimensionamento

Cozinha



- ✓ Pia c/ cuba - 1,50m;
- ✓ Fogão 4 bocas c/ forno;
- ✓ Armário de mantimentos;
- ✓ Armário suspenso;
- ✓ Geladeira
- ✓ Uma porta de acesso.

Planta baixa

Escala - 1 / 75

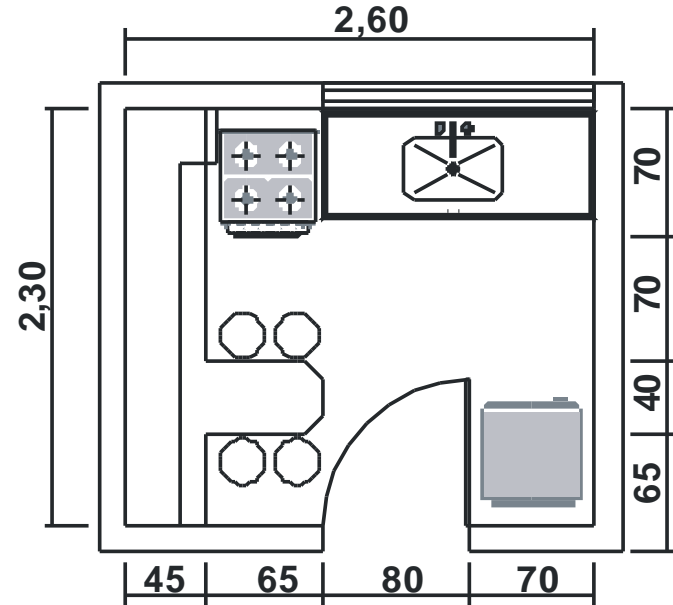
área = 4,83m²



Pré dimensionamento

Cozinha

- ✓ Pia c/ cuba - 1,50m;
- ✓ Fogão 4 bocas c/ forno;
- ✓ Armário de mantimentos;
- ✓ Armário suspenso;
- ✓ Geladeira;
- ✓ Mesa c/ 4 banquetas;
- ✓ Uma porta de acesso.



área = 5,98m²

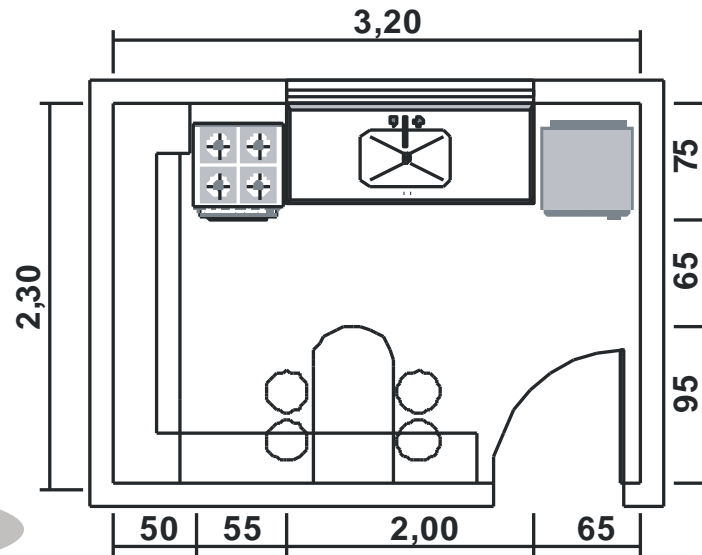
Planta baixa

Escala - 1 / 75



Pré dimensionamento

Cozinha



área = 7,36m²

Planta baixa

Escala - 1 / 75

- ✓ Pia c/ cuba - 1,50m;
- ✓ Fogão 4 bocas c/ forno;
- ✓ Armário de mantimentos;
- ✓ Armário suspenso;
- ✓ Geladeira;
- ✓ Mesa c/ 4 banquetas;
- ✓ Uma porta de acesso.

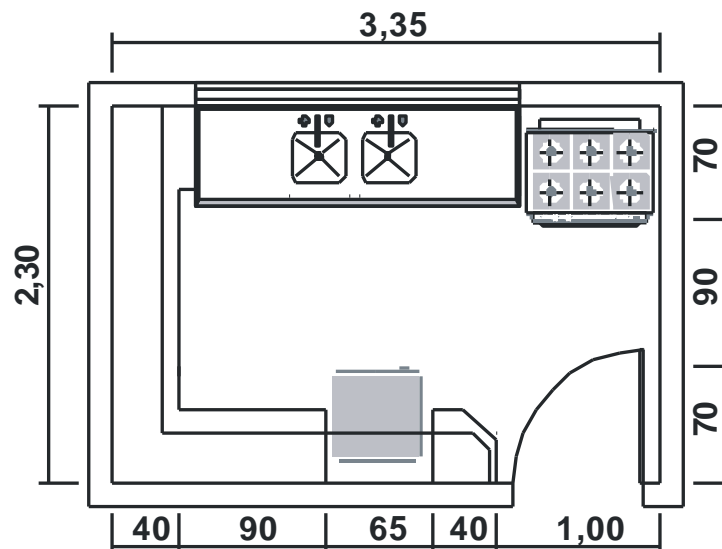


Pré dimensionamento

Cozinha

área = 7,70m²

Planta baixa
Escala - 1 / 75



- ✓ Pia c/ 2 cubas - 2,00m;
- ✓ Fogão 6 bocas c/ forno;
- ✓ Armário de mantimentos;
- ✓ Armário suspenso;
- ✓ Geladeira;
- ✓ Uma porta de acesso.



Pré dimensionamento

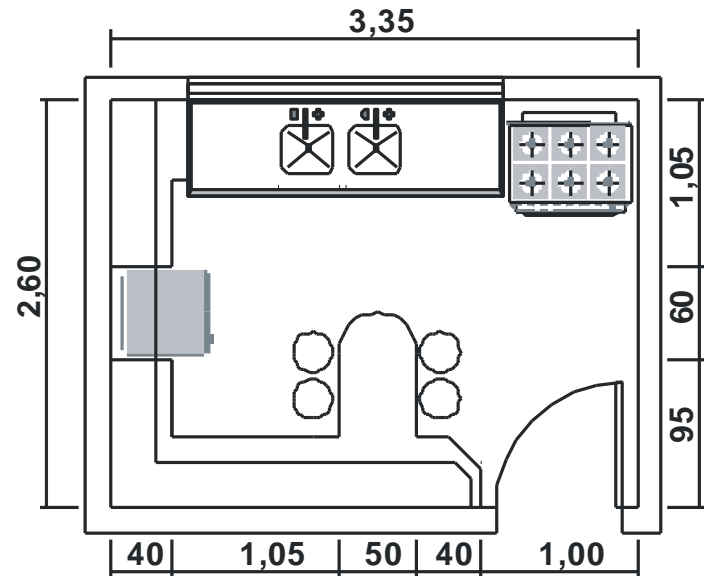
Cozinha

área = 8,45m²

Planta baixa

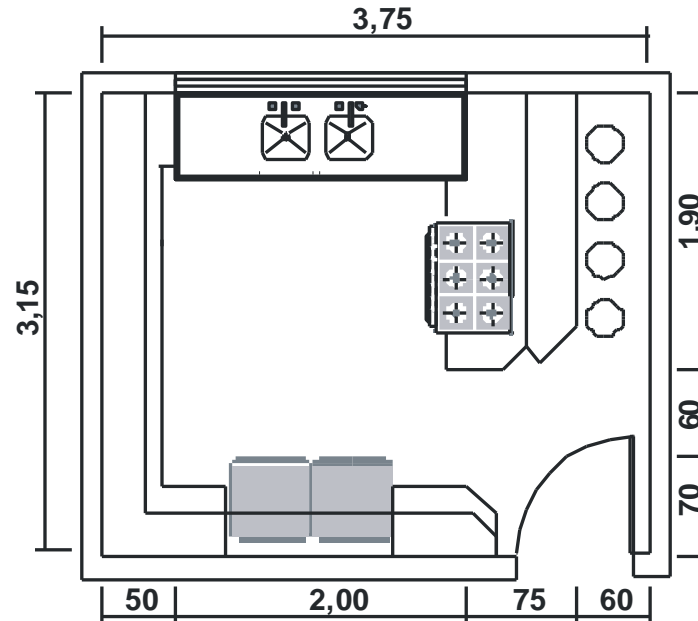
Escala - 1 / 75

- ✓ Pia c/ 2 cubas - 2,00m;
- ✓ Fogão 6 bocas c/ forno;
- ✓ Armário de mantimentos;
- ✓ Armário suspenso;
- ✓ Mesa c/ 4 banquetas;
- ✓ Geladeira;
- ✓ Uma porta de acesso.



Pré dimensionamento

Cozinha



área = 11,81m²

Planta baixa

Escala - 1 / 75

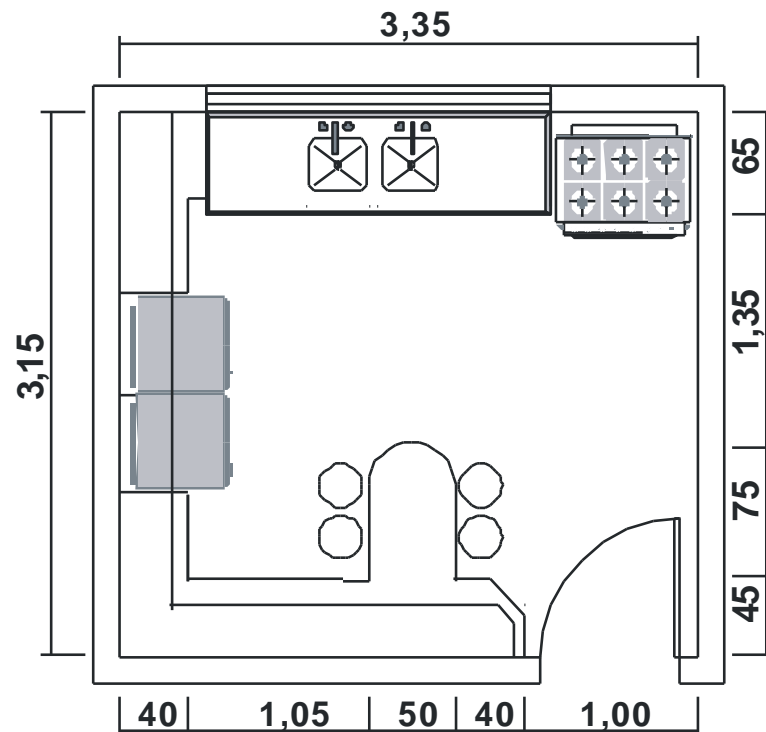
- ✓ Pia c/ 2 cubas - 2,00m;
- ✓ Fogão 6 bocas c/ forno embutido;
- ✓ Armário de mantimentos;
- ✓ Armário suspenso;
- ✓ Mesa c/ 4 banquetas;
- ✓ Geladeira;
- ✓ Freezer;
- ✓ Uma porta de acesso.



Pré dimensionamento

Cozinha

- ✓ Pia c/ 2 cubas - 2,00m;
- ✓ Fogão 6 bocas c/ forno;
- ✓ Armário de mantimentos;
- ✓ Armário suspenso;
- ✓ Mesa c/ 4 banquetas;
- ✓ Geladeira;
- ✓ Freezer;
- ✓ Uma porta de acesso.



Planta baixa

Escala - 1 / 50

área = 10,55m²

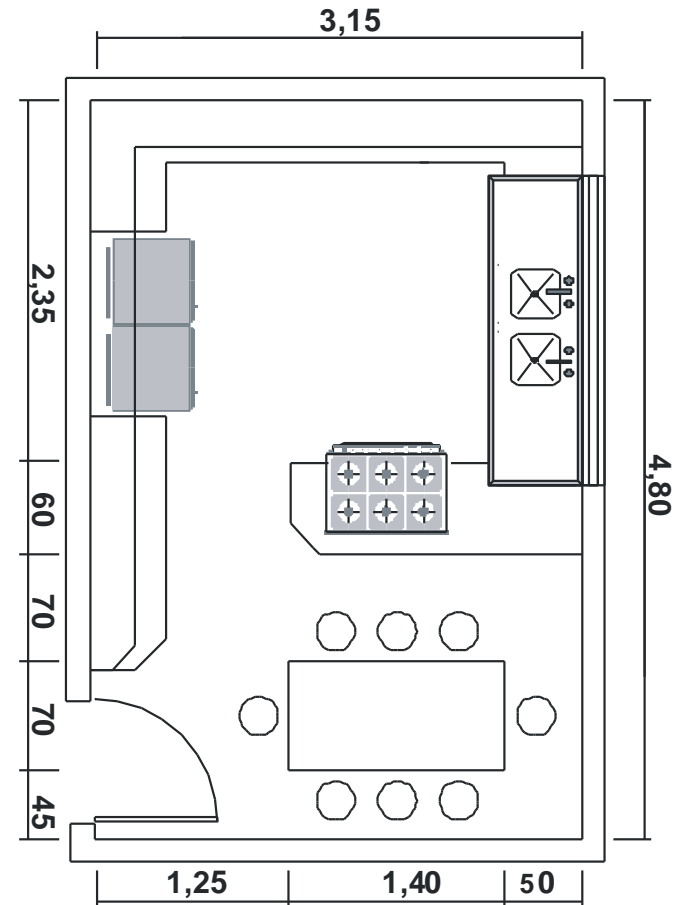


Pré dimensionamento

Cozinha

área = 15,12m²

- ✓ Pia c/ 2 cubas - 2,00m;
- ✓ Fogão 6 bocas c/ forno embutido;
- ✓ Mesa com 8 banquetas;
- ✓ Armário de mantimentos;
- ✓ Armário suspenso;
- ✓ Geladeira;
- ✓ Freezer;
- ✓ Uma porta de acesso.



Planta baixa

Escala - 1 / 50

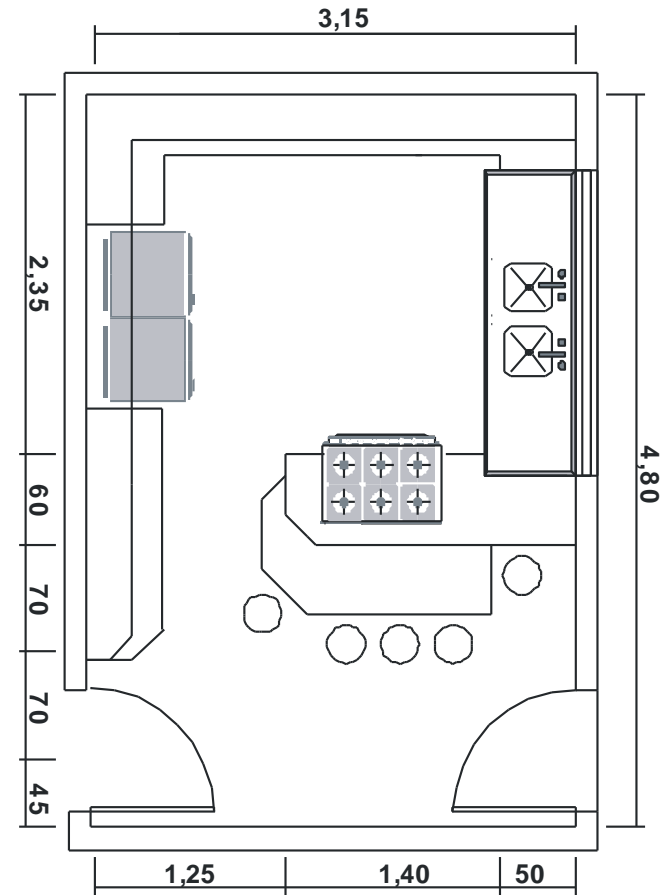


Pré dimensionamento

Cozinha

área = 15,12m²

- ✓ Pia c/ 2 cubas - 2,00m;
- ✓ Fogão 6 bocas c/ forno embutido;
- ✓ Bancada com 5 banquetas;
- ✓ Armário de mantimentos;
- ✓ Armário suspenso;
- ✓ Geladeira;
- ✓ Freezer;
- ✓ Duas portas de acesso.



Planta baixa

Escala - 1 / 50

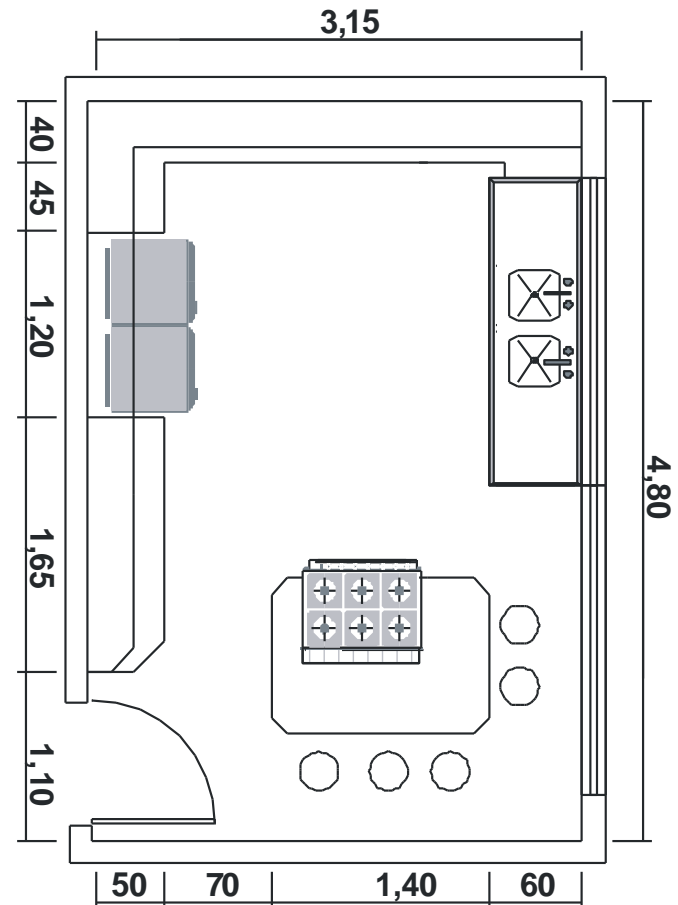


Pré dimensionamento

Cozinha

área = 15,12m²

- ✓ Pia c/ 2 cubas - 2,00m;
- ✓ Fogão 6 bocas c/ forno embutido;
- ✓ Ilha com bancada e 6 banquetas;
- ✓ Armário de mantimentos;
- ✓ Armário suspenso;
- ✓ Geladeira;
- ✓ Freezer;
- ✓ Uma porta de acesso.



Planta baixa
Escala - 1 / 50

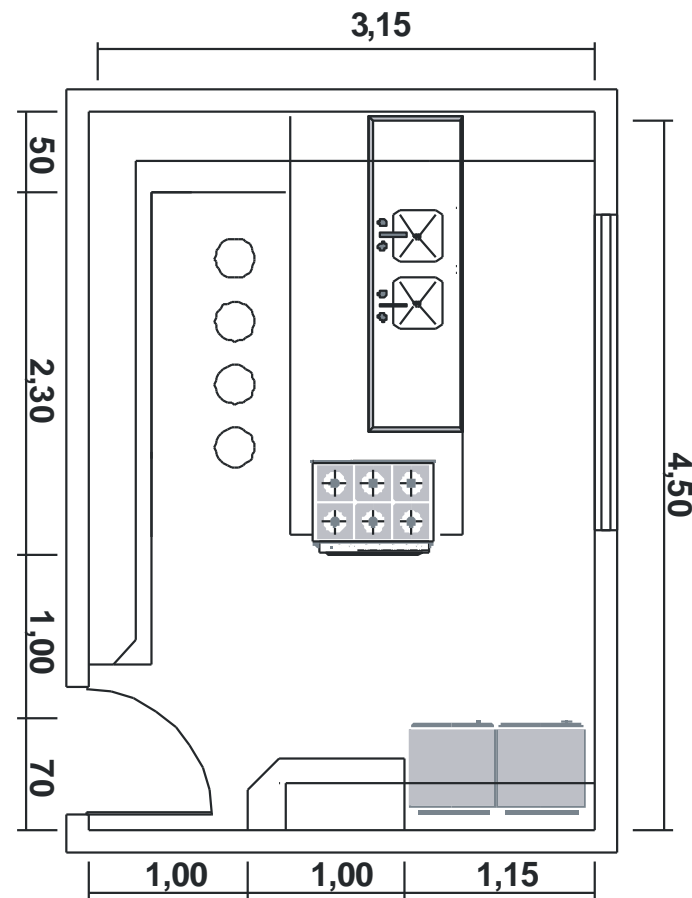


Pré dimensionamento

Cozinha

área = 14,17m²

- ✓ Pia c/ 2 cubas - 2,00m, em bancada;
- ✓ Fogão 6 bocas c/ forno embutido;
- ✓ Bancada e 4 banquetas;
- ✓ Armário de mantimentos;
- ✓ Armário suspenso;
- ✓ Geladeira;
- ✓ Freezer;
- ✓ Uma porta de acesso.



Planta baixa

Escala - 1 / 50



