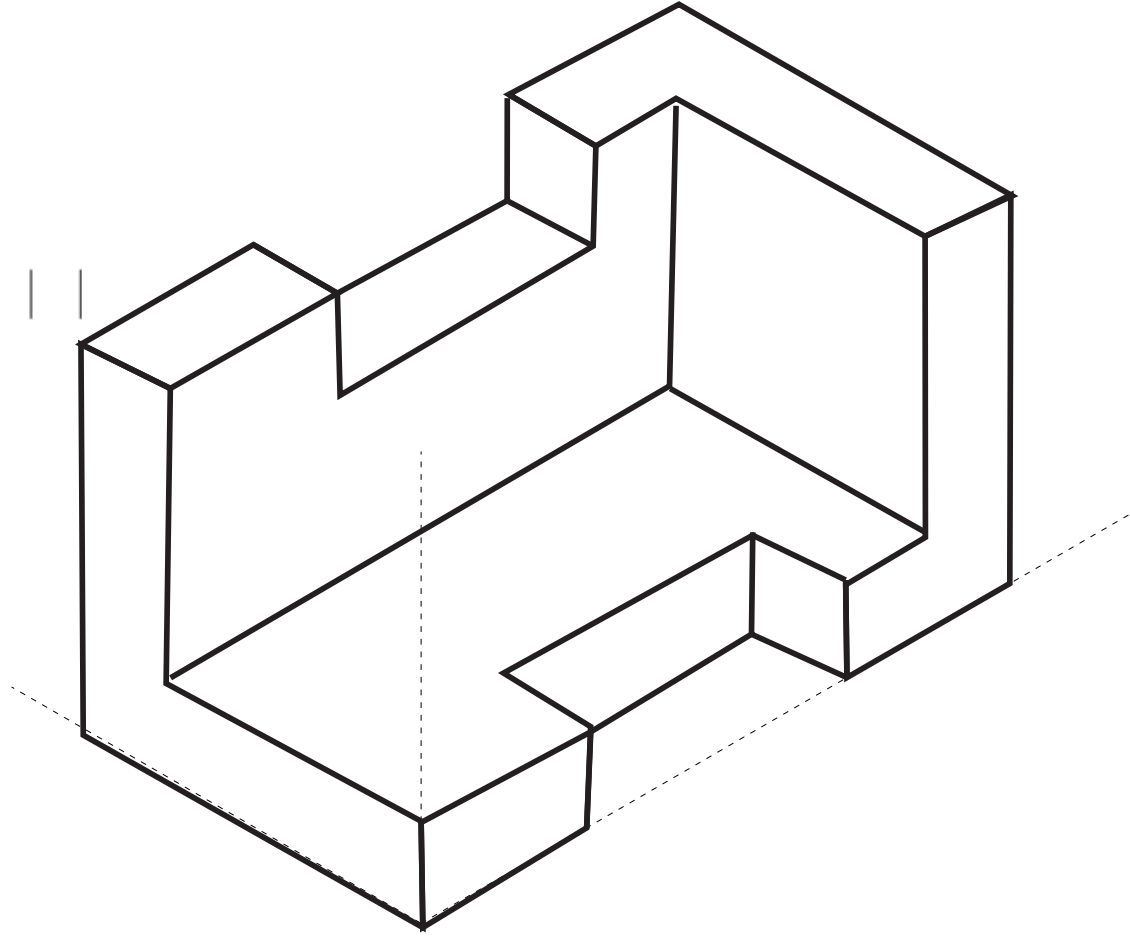


1 módulo = 1 cm



Data

Aluno

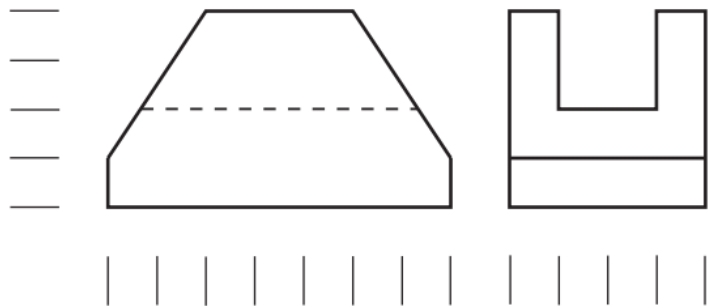
Obs

Desenho tridimensional - perspectiva

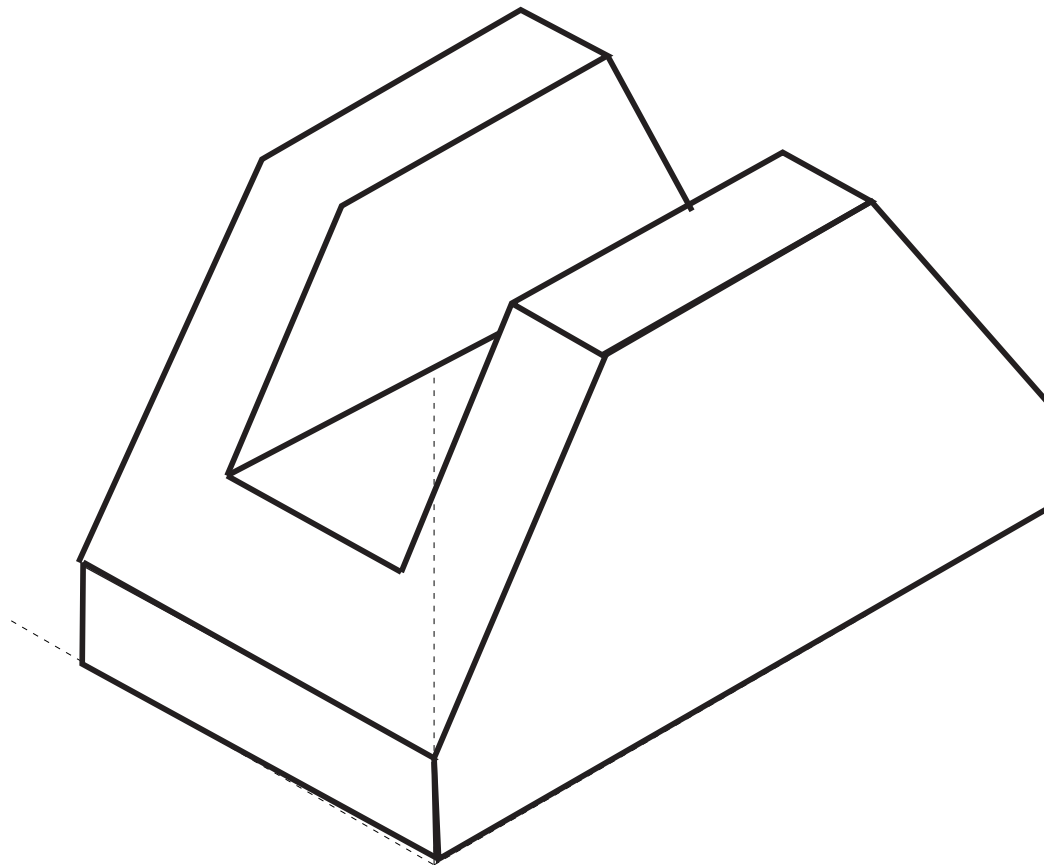
Disciplina : Desenho técnico

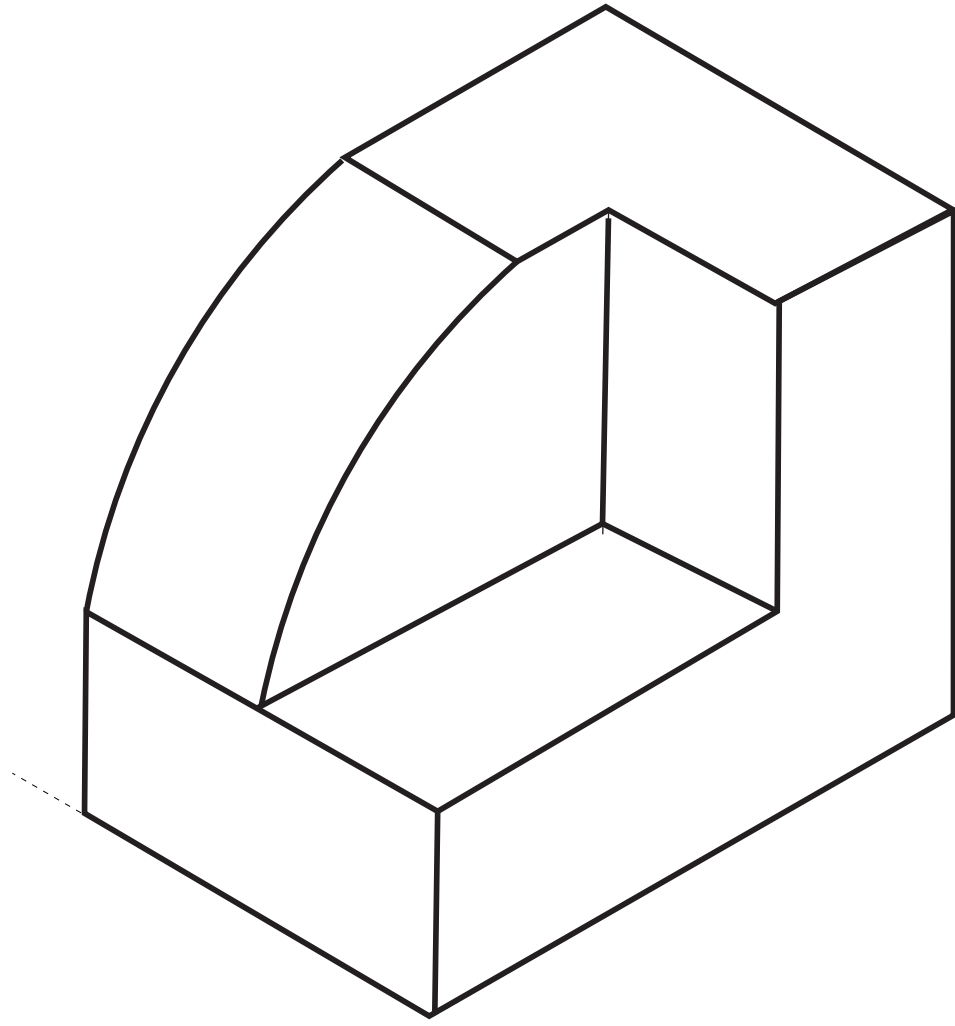
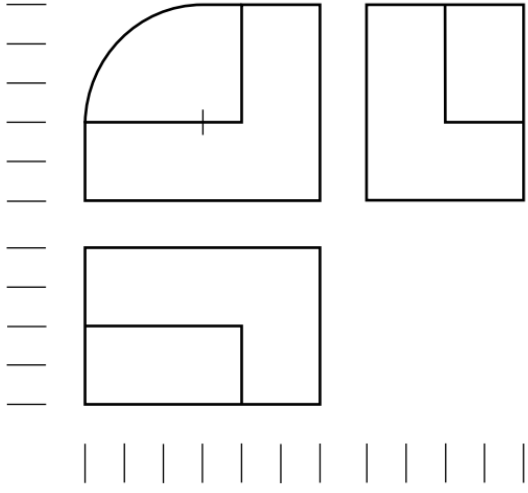


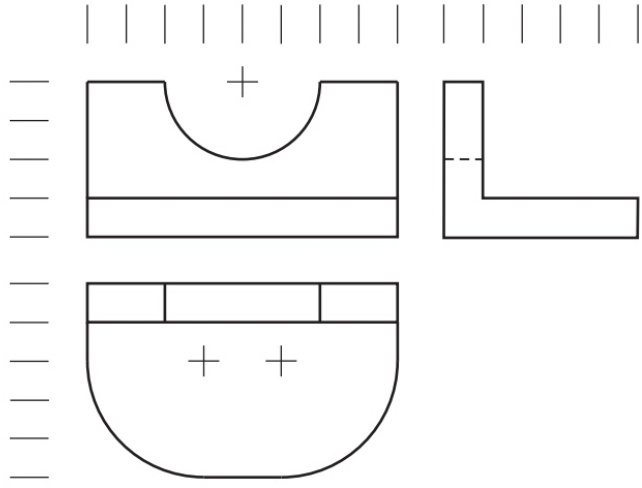
Prof Dr. Irajá



1 módulo = 1 cm







1 módulo = 1 cm

