

# Pré dimensionamento



Aula 11

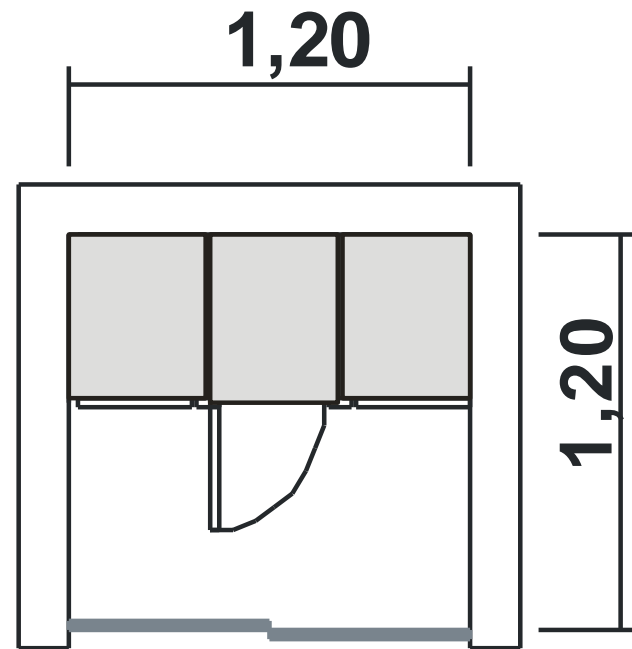
Projeto Arquitetônico

## Closet

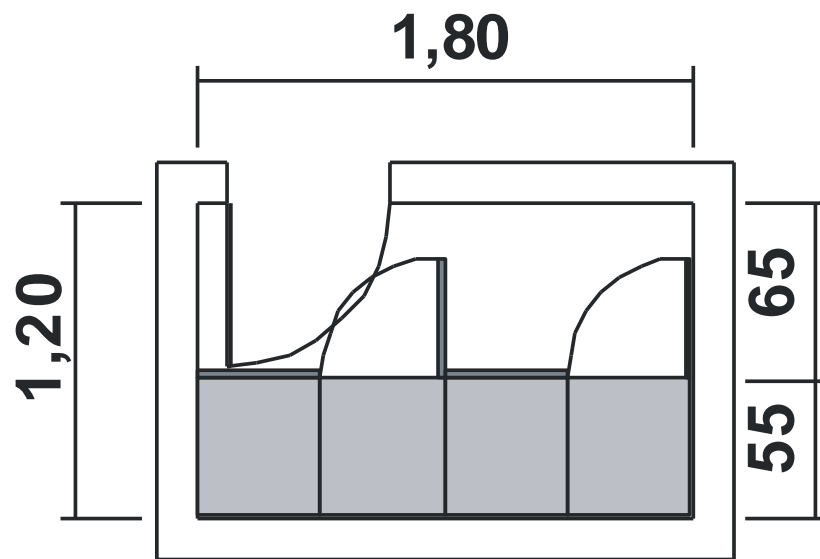
área = 1,44m<sup>2</sup>

**Planta baixa**

Escala - 1 / 50



## Closet



área = 2,16m<sup>2</sup>

**Planta baixa**

Escala - 1 / 50

- ✓ 4 Módulos - menino / adolescente;

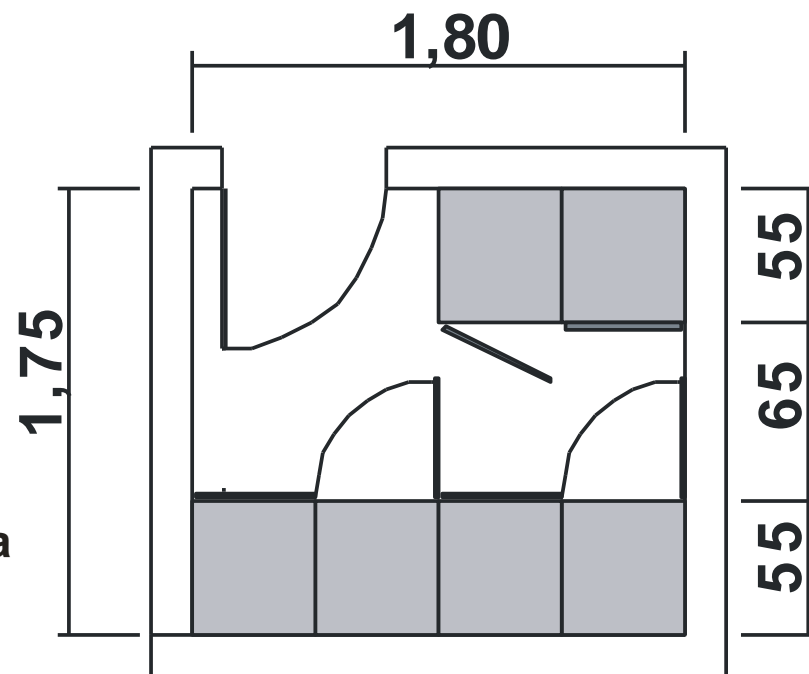


## Closet

área = 3,15m<sup>2</sup>

**Planta baixa**

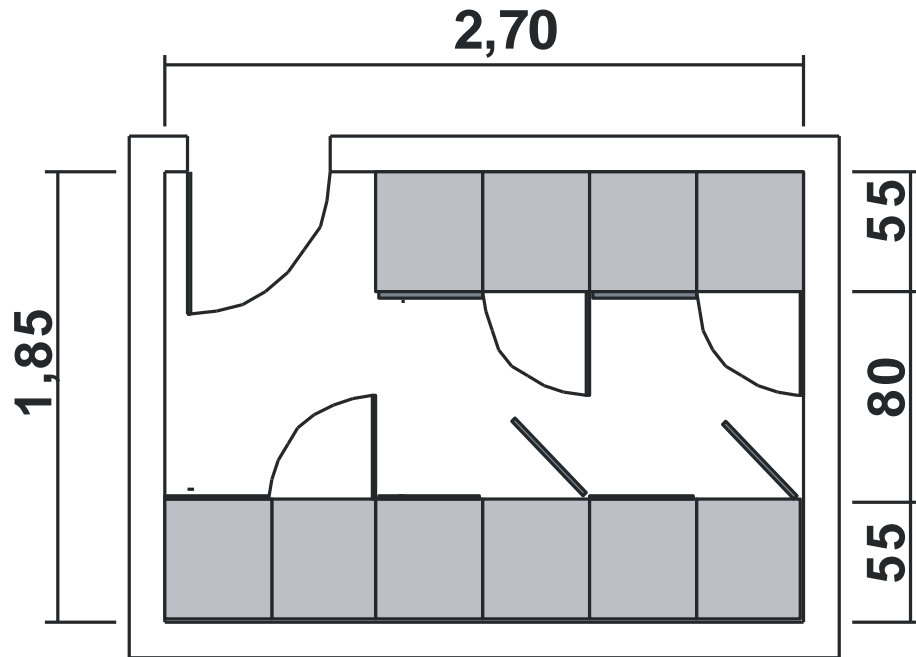
Escala - 1 / 50



- ✓ 6 Módulos - menina / adolescente;



## Closet



### Planta baixa

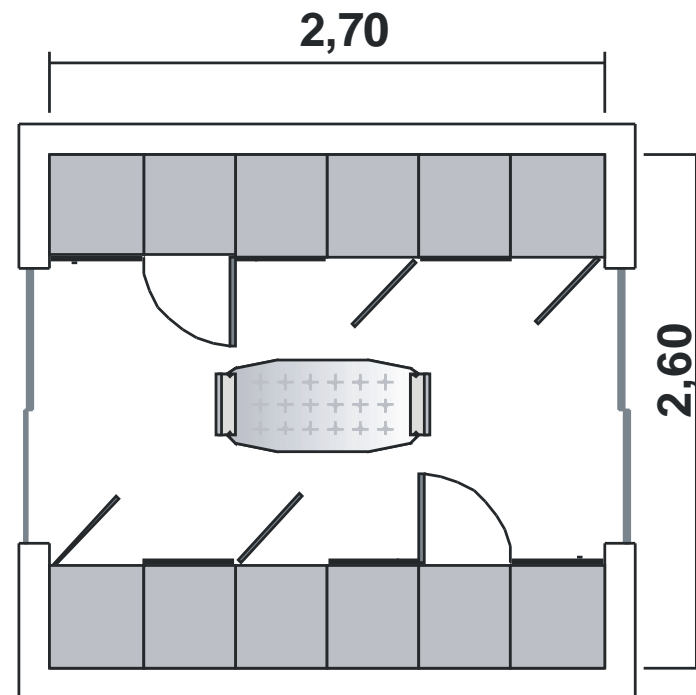
Escala - 1 / 50

área = 4,99m<sup>2</sup>

- ✓ 4 módulos - homem;
- ✓ 6 módulos - mulher.



## Closet



- ✓ 4 módulos - homem;
- ✓ 6 módulos - mulher;
- ✓ 2 módulos - roupa.

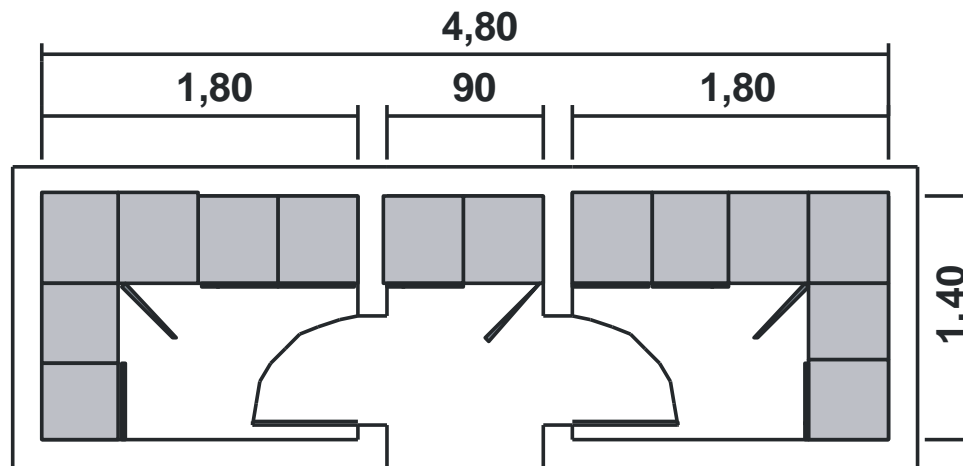
**Planta baixa**

Escala - 1 / 50

área = 7,02m<sup>2</sup>



## Closet



- ✓ 6 módulos - homem ( isolado);
- ✓ 6 módulos - mulher (isolado);
- ✓ 2 módulos - rouparia (isolado).

**Planta baixa**

Escala - 1 / 75

área = 6,72m<sup>2</sup>

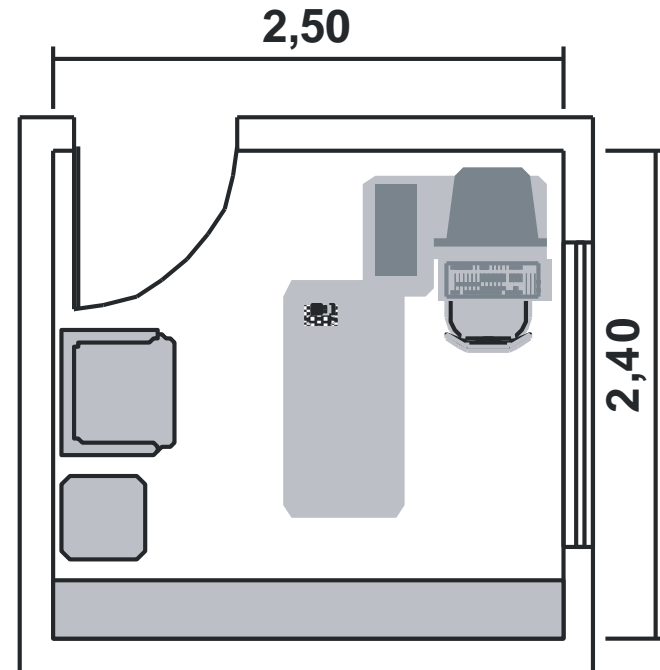


## Escritório

área = 6,0m<sup>2</sup>

**Planta baixa**

Escala - 1 / 75





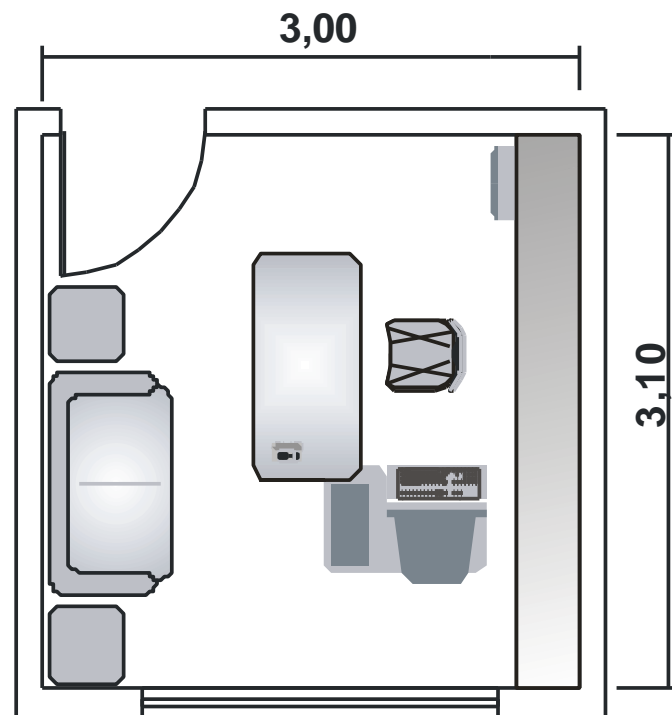
## Escritório

- ✓ Mesa;
- ✓ Mesa p/ computador;
- ✓ 2 criados mudo;
- ✓ Sofá p/ 2 lugares;
- ✓ Estante p/ livros;
- ✓ Frigobar.

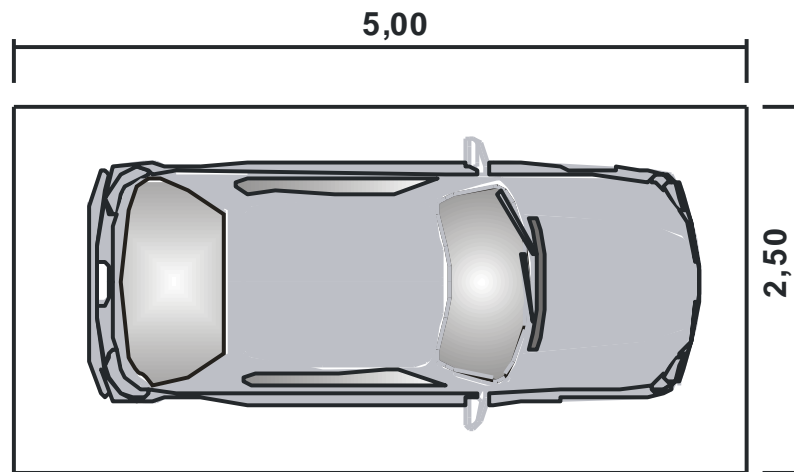
área = 9,3m<sup>2</sup>

**Planta baixa**

Escala - 1 / 75



## Garagem



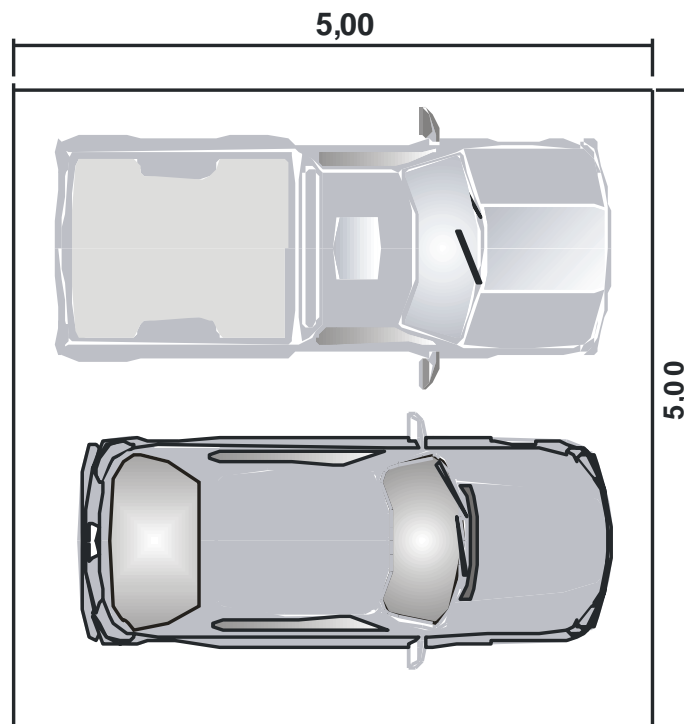
área = 12,50m<sup>2</sup>

**Planta baixa**

Escala - 1 / 100



## Garagem



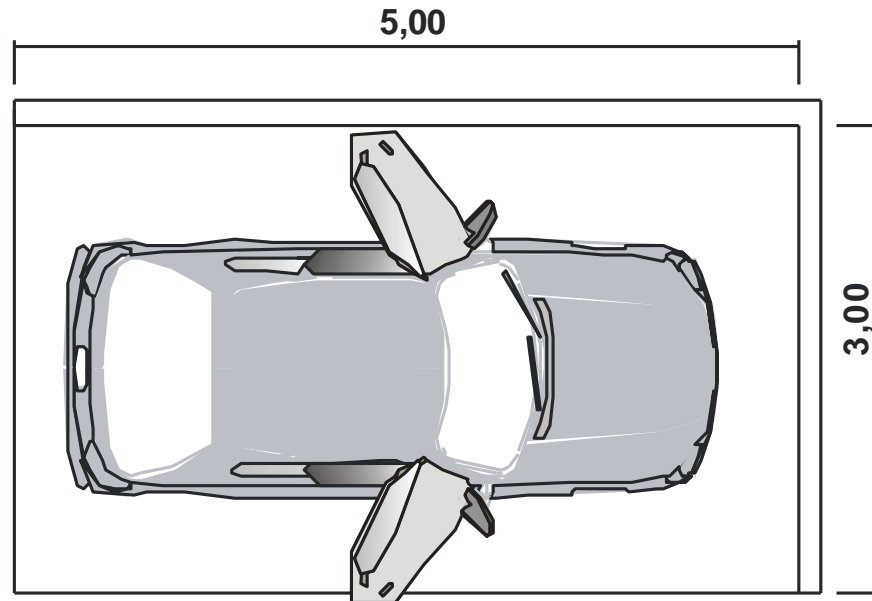
área = 25,0m<sup>2</sup>

**Planta baixa**

Escala - 1 / 100



## Garagem



### Planta baixa

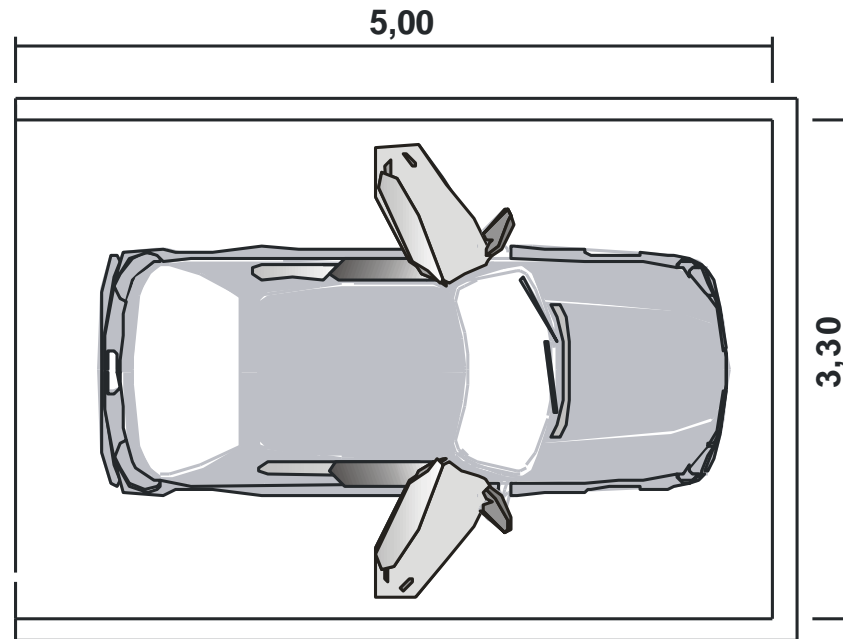
Escala - 1 / 75

- ✓ 1 veículo c/ portas abertas;
- ✓ Parede somente em um dos lados do carro.

área = 15,0m<sup>2</sup>



## Garagem



### Planta baixa

Escala - 1 / 75

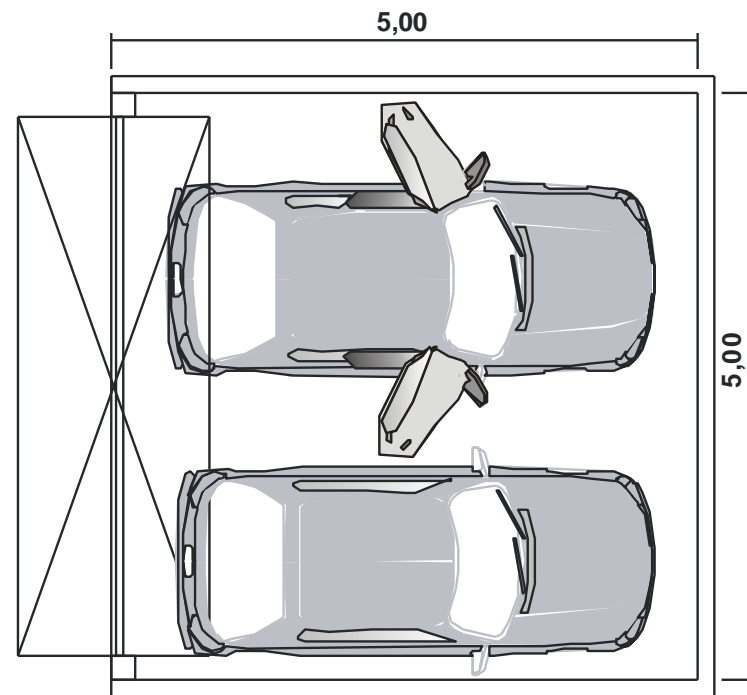
área = 16,5m<sup>2</sup>

- ✓ 1 veículo c/ portas abertas;
- ✓ Paredes nas duas laterais do carro.



## Garagem

- ✓ 1 veículos c/ portas abertas;
- ✓ 1 veículo c/ porta fechada;
- ✓ Ambiente todo fechado (paredes);
- ✓ Carro médio.



**Planta baixa**

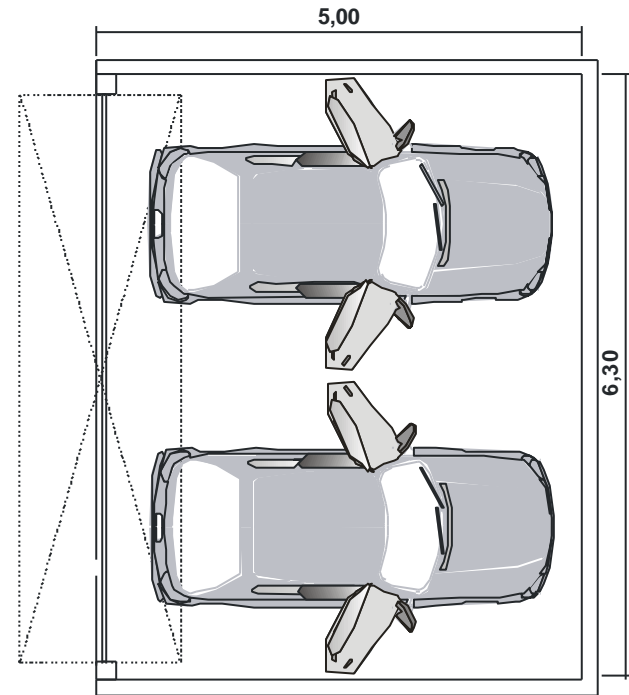
Escala - 1 / 75

área = 25,0m<sup>2</sup>



## Garagem

- ✓ 2 veículos c/ portas abertas;
- ✓ Ambiente todo fechado (paredes);
- ✓ Carro médio.



**Planta baixa**

Escala - 1 / 75

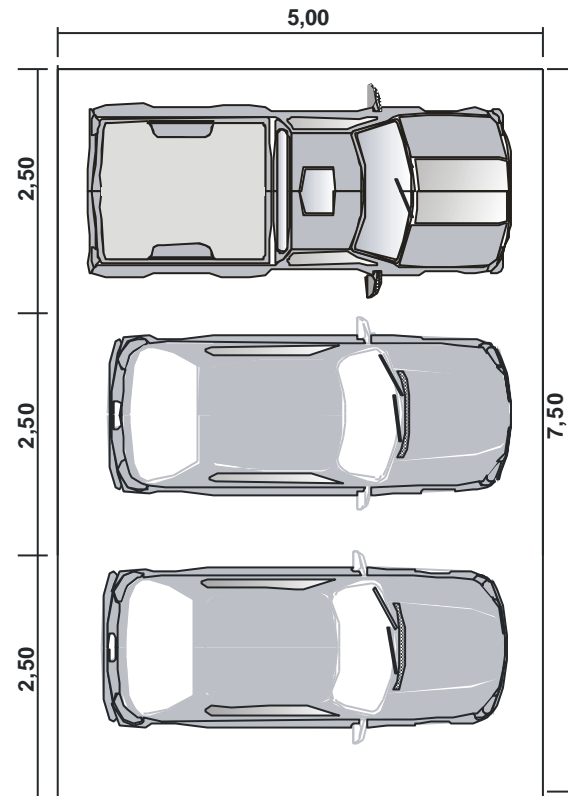
área = 31,15m<sup>2</sup>



## Garagem

- ✓ 3 veículos c/ portas abertas;
- ✓ Ambiente todo aberto (paredes);
- ✓ Carro médio.

área = 37,5m<sup>2</sup>



**Planta baixa**

Escala - 1 / 75





